



Le G4 sono valvole a sfera certificate EN331 DVGW, progettate e costruite per garantire la massima sicurezza degli impianti GAS.

Sono dotate del dispositivo di sicurezza ad attivazione termica FIREBAG®.

La gamma comprende sia la versione filettata che la versione flangiata.



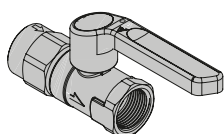
Materiale					
Corpo	Finitura	Sfera	Seggi	Maniglia	FIREBAG®
Ottone CW617	Sabbiata	Ottone CW617	PTFE	Alluminio verniciato	Cartuccia termica inserita nell'ingresso valvola

SPECIFICHE TECNICHE

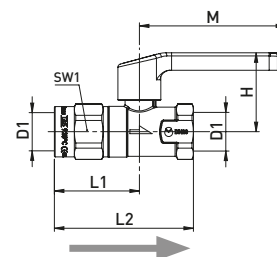
Norme di riferimento	Pressione di esercizio	Temperatura di esercizio	Resistenza alta temperatura	Campo di impiego	Tempo intervento FIREBAG®	Componenti compatibili
DIN EN 331 DIN 3586	MOP 5 (5 bar)	-20 °C +60 °C	HTB 650 °C per 30' (DIN EN331 C5)	Per tutti i tipi di gas come specificato nella EN 437 e DVGW G260/1 (Metano, Butano, Propano)	100°C - 5K	DVGW G 5614 (versione UNIPRESS®)

VERSIONI E CODICI

Valvola diritta versione filettata F/F DN15 / DN20 / DN25

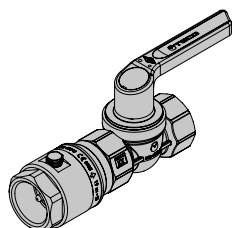


- MOP 5
- -20 °C +60 °C
- HTB 650 °C per 30' (DIN EN 331 C5)

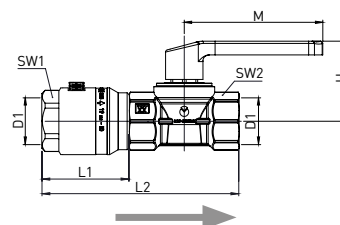


Codice	DN	FIREBAG® TAE	D1	L1	L2	H	M	SW	Conf.
G221010100	15	●	Rp1/2"	46	75	58	46	27	15
G222010100	20	●	Rp3/4"	53	86	61	49	32	10
G223010100	25	●	Rp1"	68	105	71	52	41	5

Valvola diritta versione filettata F/F DN32 / DN40 / DN50



- MOP 5
- -20 °C +60 °C
- HTB 650 °C per 30' (DIN EN 331 C5)

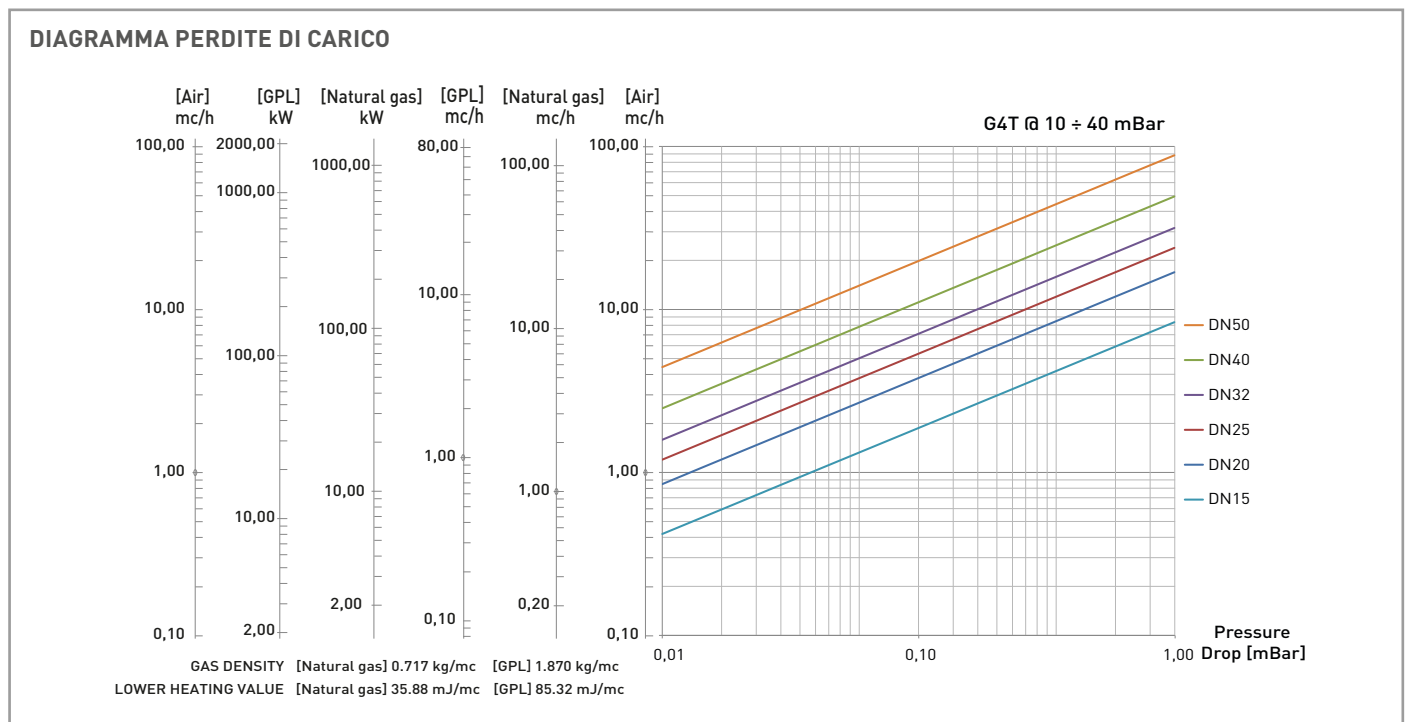
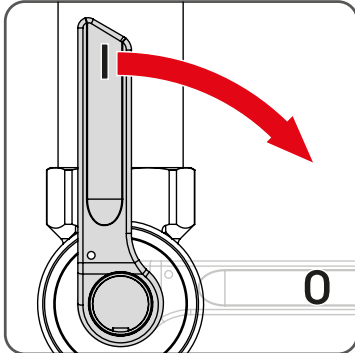


Codice	DN	FIREBAG® TAE	D1	L1	L2	H	M	SW1	SW2	Conf.
G424010100	32	●	Rp1"1/4	78	177	72	124	50	50	5
G425010100	40	●	Rp1"1/2	78	185	76	124	60	55	5
G426010100	50	●	Rp2"	92	218	86	147	70	69	5

FIREBAG® - TAE

Le valvole G4 sono dotate del dispositivo di sicurezza termica FIREBAG® integrato nel raccordo di acciaio in entrata. Il FIREBAG® risponde ai requisiti della norma DIN 3586 e si attiva ad una temperatura di 100°C -5°K e resiste fino a 925°C per 60 minuti con la pressione di 5 bar.

APERTURA E CHIUSURA DELLA VALVOLA



TESTI DI CAPITOLATO

G4: Valvola di intercettazione con dispositivo di sicurezza termica

“Valvola a sfera per impianto, certificata secondo la norma EN 331 DVGW, Leva. Dispositivo di sicurezza termico FIREBAG® (DIN 3586) integrato in entrata con resistenza HTB in caso di incendio. Versioni diritta, connessione filettata (MOP5) o flangiata (MOP16). Temperatura di esercizio -20°C + 60°C. MOP 5 / MOP16. Resistenza alle alte temperature HTB 650° per 30' (EN1775)”

