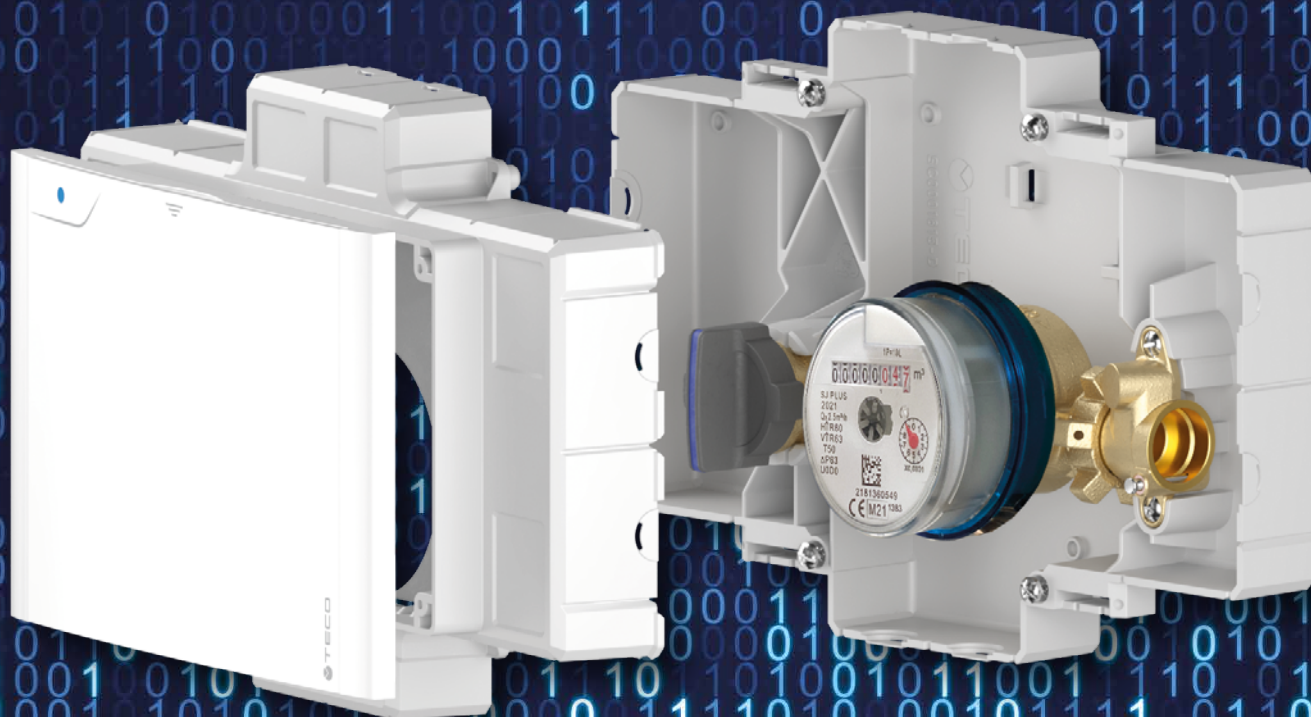


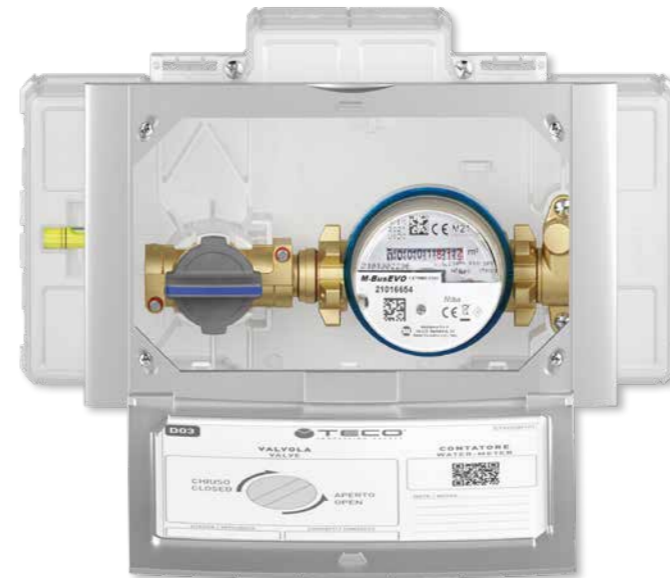
КОМПАКТНЫЙ КОМПЛЕКТ УЧЕТА
ВОДЫ ДЛЯ ХОЗЯЙСТВЕННО-БЫТОВЫХ НУЖД, СКРЫТАЯ
УСТАНОВКА С ВОЗМОЖНОСТЬЮ ДИСТАНЦИОННОГО
УПРАВЛЕНИЯ

НЕЗАМЕТНЫЙ,
НО ВАЖНЫЙ



K4CC
E-READY

СЕРИЯ
E100
ЭЛЕКТРИЧЕСКИЙ
ДВИГАТЕЛЬ



КОМПАКТНЫЙ КОМПЛЕКТ УЧЕТА ВОДЫ ДЛЯ ХОЗЯЙСТВЕННО-БЫТОВЫХ НУЖД СКРЫТАЯ УСТАНОВКА, ВОЗМОЖНОСТЬ ДИСТАНЦИОННОГО УПРАВЛЕНИЯ

КОМПАКТНЫЙ, С ВОЗМОЖНОСТЬЮ ДИСТАНЦИОННОГО УПРАВЛЕНИЯ УСТАНОВИТЕ ЕГО, КУДА ХОТИТЕ

Вода - это драгоценный ресурс, который необходимо беречь: доступ к питьевой воде необходим для индивидуального и коллективного здоровья. Европейские политические решения, воплощенные в национальных стандартах, нормах и законодательных мерах, направлены на обеспечение наличия воды в каждом домохозяйстве и производственной среде в достаточном количестве, при условии непрерывности поставок и приемлемых затрат.

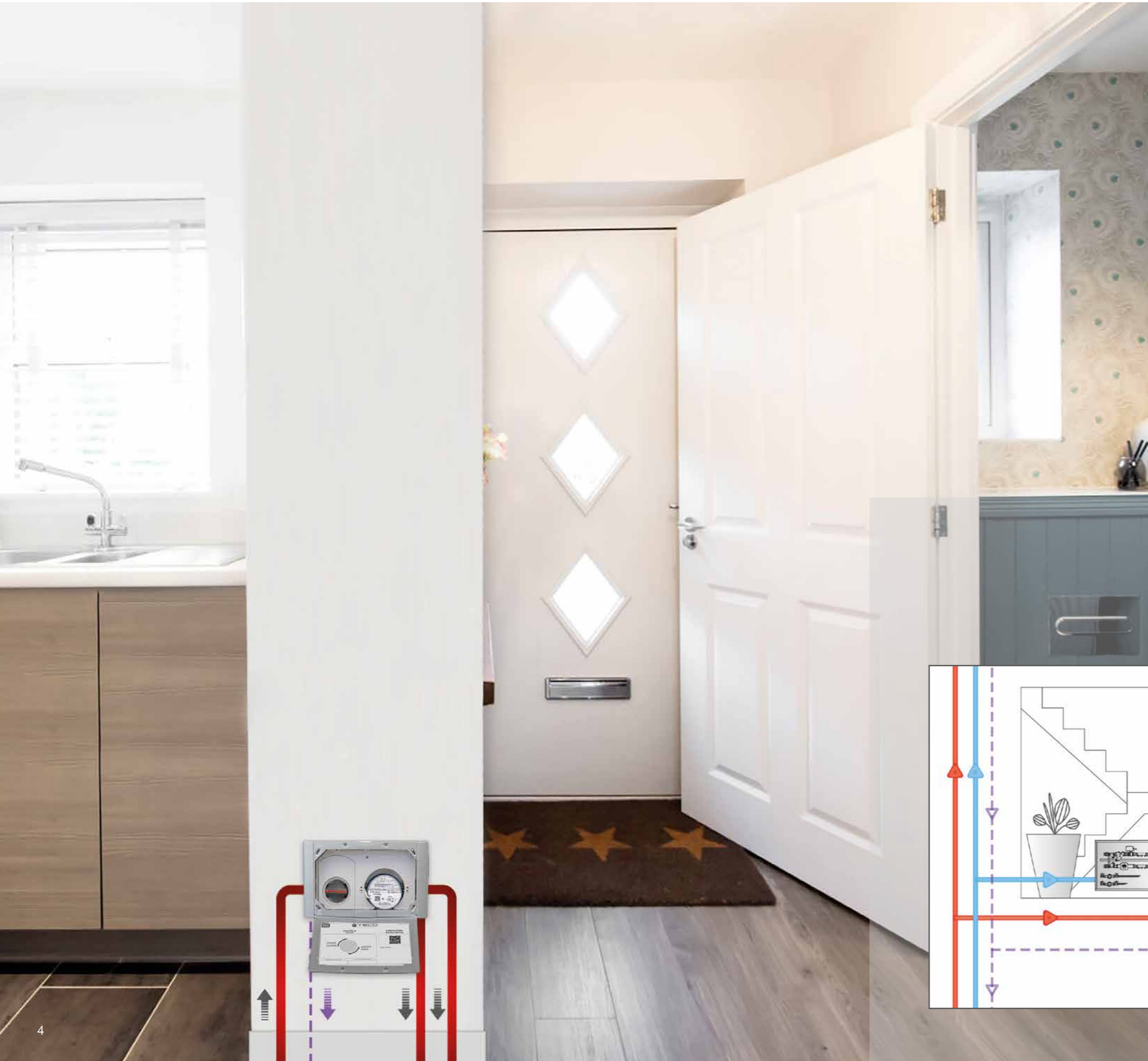
С этой целью, в соответствии с принципом предосторожности, определяются и обновляются научные критерии для обеспечения должного качества воды, предназначенной для потребления человеком, т.е. безопасного потребления воды каждым человеком на протяжении всей его жизни.

Чтобы сохранить качество питьевой воды до того момента, когда она становится доступной для потребления, и в то же время обеспечить простоту установки и использования оборудования, компания TECO продолжает разрабатывать и обновлять ассортимент своей продукции. Последней новинкой является комплект учета воды для хозяйственно-бытовых нужд для скрытой установки **K4CC**:

- **УСТАНОВИТЕ ЕГО ТУДА, КУДА ВЫ ХОТИТЕ** благодаря его компактности и соответствию техническим требованиям к рециркуляции и комфорту, согласно действующими стандартами (UNI EN 806, UNI 9182:2014 и UNI 8065:2019).
- **ПРОСТ В УСТАНОВКЕ И ОБСЛУЖИВАНИИ**, благодаря предварительной сборке в коробе и быстрому, надежному и гибкому соединению **Fastec®**.
- **ЭСТЕТИЧНЫЙ И ДОСТУПНЫЙ**, благодаря дизайнерским накладкам, устанавливаемым по уровню стены.
- А также возможность **УДАЛЕННОГО УПРАВЛЕНИЯ**, при помощи двигателя **серии E100** для открытия и закрытия встраивается в системы домашней автоматизации.

K4CC E-READY, НЕЗАМЕТНЫЙ, НО ВАЖНЫЙ

УСТАНОВИТЕ ЕГО,
КУДА ВЫ ХОТИТЕ



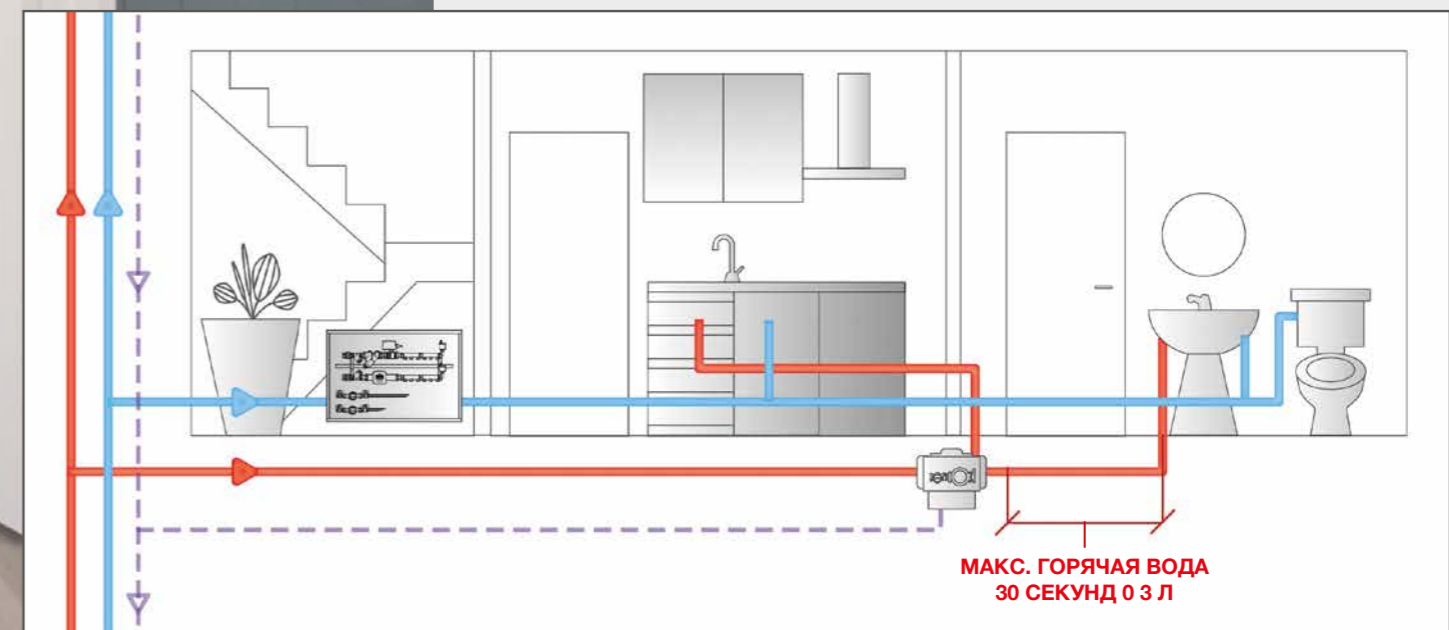
УЧЕТ ГОРЯЧЕЙ ВОДопРОВОДНОЙ ВОДЫ ПОСЛЕ РЕЦИРКУЛЯЦИИ

(В СООТВЕТСТВИИ С ТРЕБОВАНИЯМИ НОРМЫ UNI 9182/2014)

СТАНДАРТНЫЙ ВАРИАНТ



ВАРИАНТ
ТЕСО



УСТАНОВИТЕ ЕГО, КУДА ХОТИТЕ

СТАРЫЕ УСТАНОВКИ

В прошлом счетчик обычно устанавливался на виду, был громоздким, и зачастую выглядел непривлекательно.



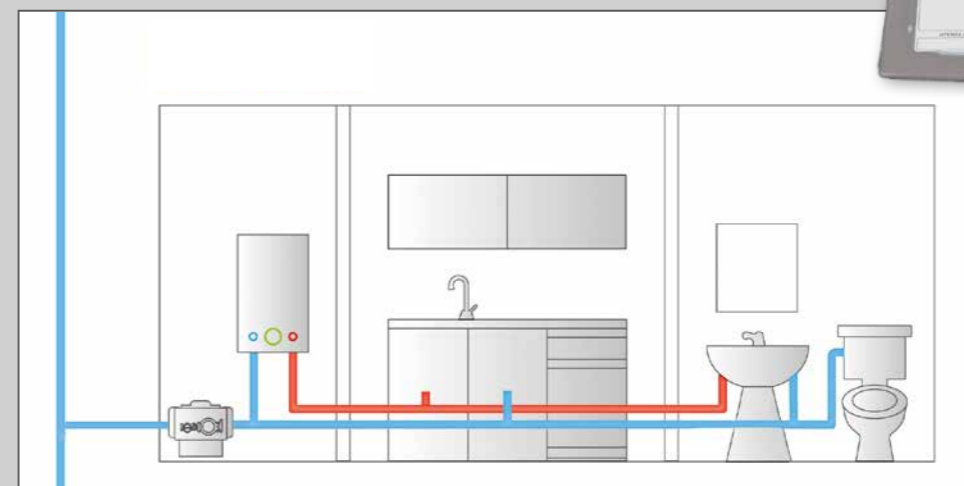
УЧЕТ ХОЛОДНОЙ/ГОРЯЧЕЙ ВОДЫ ВНУТРИ КВАРТИРЫ



ВАРИАНТ TECO

КОМФОРТ, ДИЗАЙН И ПРАКТИЧНОСТЬ

Благодаря своим компактным размерам, доступности и элегантной отделке, комплект учета для воды **K4CC** является идеальным решением для **установки счетчика в любом месте дома**, особенно в случае реконструкции.



ПЕРВЫЙ КОМПЛЕКТ ДЛЯ УЧЕТА КОМПАКТНОСТЬ, СКРЫТАЯ УСТАНОВКА И ВОЗМОЖНОСТЬ УДАЛЕННОГО УПРАВЛЕНИЯ

K4CC
EREADY

КОМПАКТНАЯ СКРЫТАЯ УСТАНОВКА

Готовый комплект в коробке с предварительно установленными деталями для быстрого монтажа.
Глубина: от 85 до 100 мм

FASTEC® БЫСТРОЕ И ГИБКОЕ СОЕДИНЕНИЕ

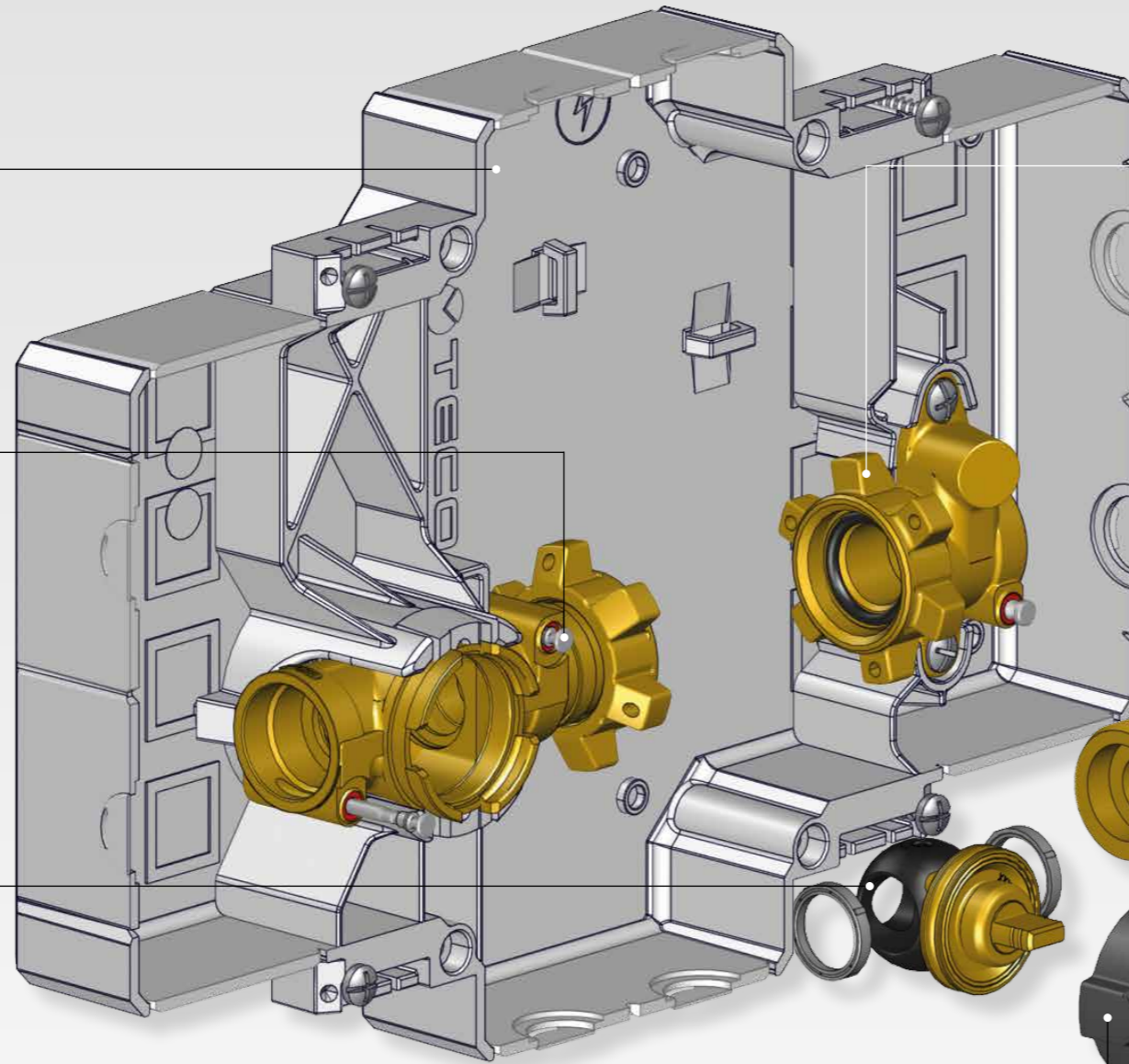
Система соединения **Fastec®**: просто и надежно.

TOP ENTRY

Запорное устройство гарантирует низкий рабочий момент, так называемый плавный поворот (Soft Turn) и стабильно высокую производительность. Шар из технополимера является антиблокировочным, устойчив к истиранию, вызываемому загрязнениями и не создает застоя воды (DVGW W570). Полностью обслуживаемый клапан. Съемный полнопроходной шаровой кран **Top Entry**.

СКРЫТАЯ УСТАНОВКА С ВОЗМОЖНОСТЬЮ ДОСТУПА

Закрывающие накладки по уровню стены в различных вариантах отделки. Дизайнерская накладка с магнитным закрытием.



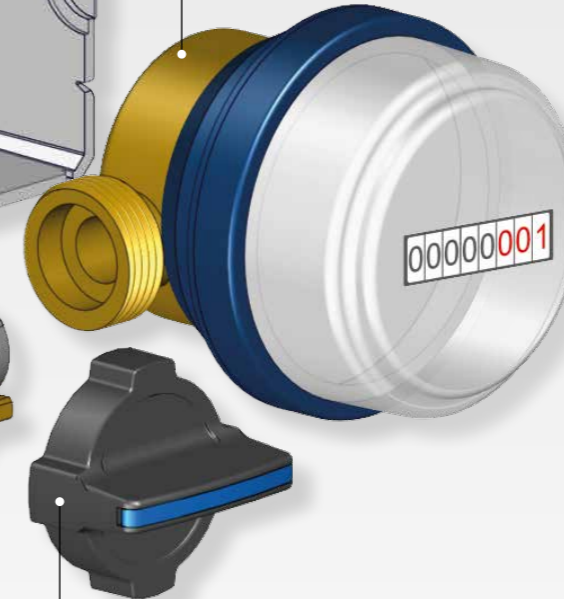
ГАЕЧНЫЙ КЛЮЧ 8 мм

Запатентованное соединение позволяет устанавливать и заменять счетчик воды с помощью гаечного ключа 8 мм.



СЧЕТЧИК SJ EVO

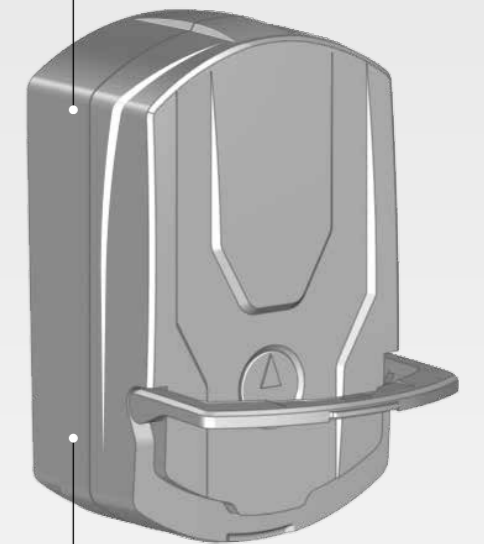
Бытовой счетчик нового поколения с высокими метрологическими характеристиками.



СЕРИЯ
E100

КОМПАКТНЫЙ ДВИГАТЕЛЬ

Компактный, надежный двигатель с низким энергопотреблением.



МОДИФИКАЦИЯ С ДВИГАТЕЛЕМ

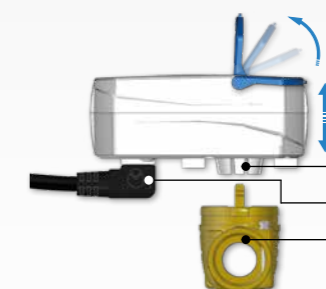
Возможность трансформации комплекта из ручной версии в версию с дистанционно управляемым двигателем.



ДВИГАТЕЛЬ СЕРИИ E100, ПРОСТОТА УСТАНОВКИ

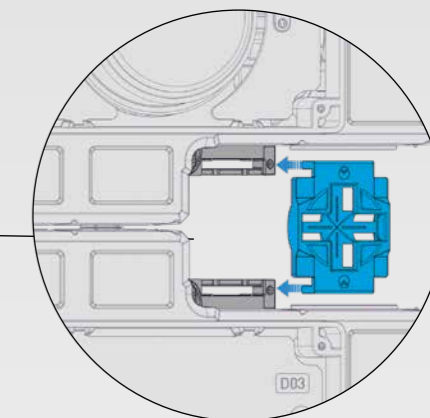
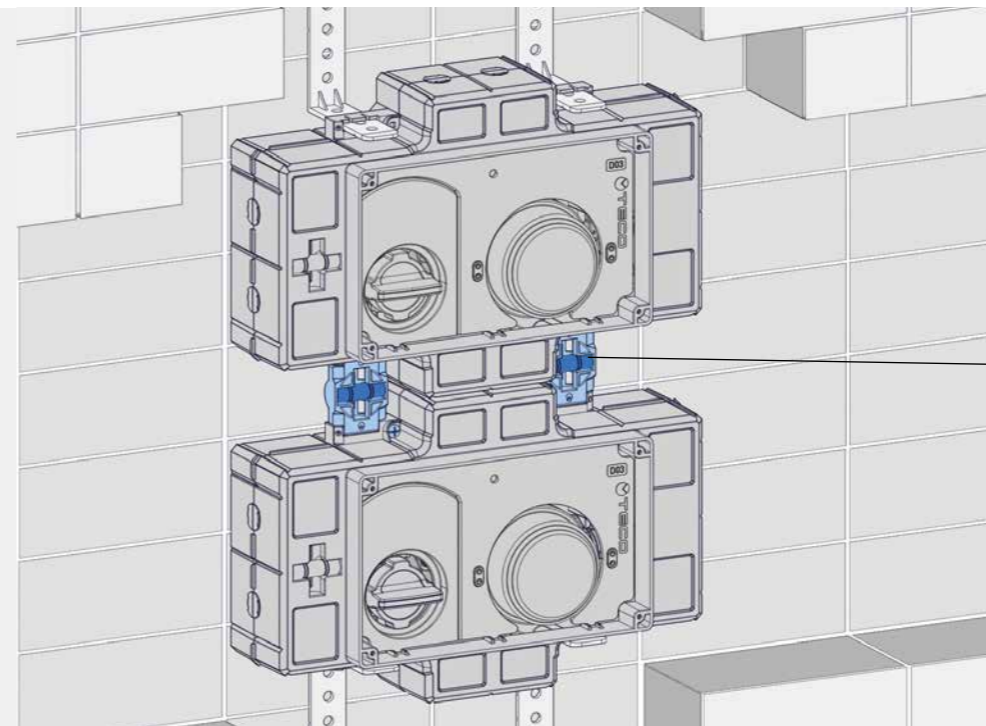
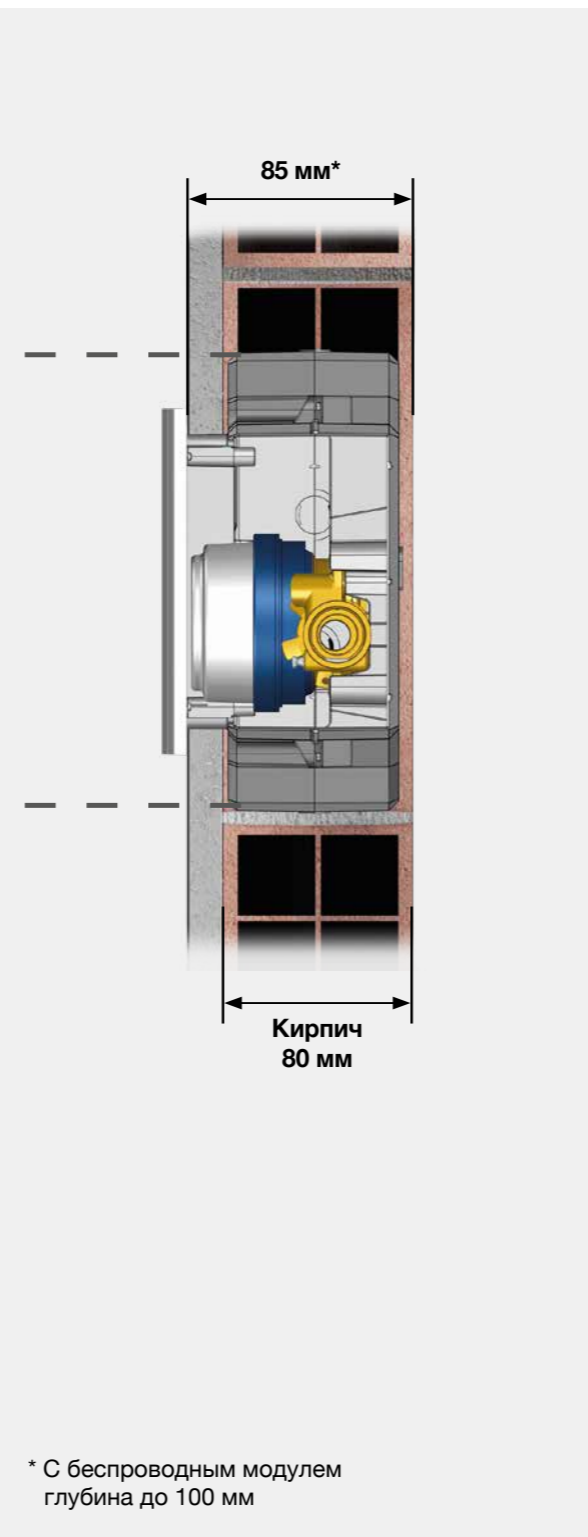
После подготовки соединения с электросетью и подключения разъема Molex к двигателю, его можно установить вручную при помощи соединения Snap-Fit.

МОНТАЖ/ДЕМОНТАЖ SNAP-FIT



СЕДЛО КЛАПАНА
РАЗЪЕМ MICROFIT MOLEX
КРАН

СКРЫТАЯ УСТАНОВКА КОМПАКТНОСТЬ



АКСЕССУАР LINK



НЕБОЛЬШИЕ РАЗМЕРЫ

Комплект для счетчика **K4CC** (также в версии с двигателем **E104**) поставляется в собранном виде в коробке и может быть установлен на стене любого типа.

ВЕРСИЯ DUPLEX

При необходимости можно быстро и легко подключить два измерительных комплекта **K4CC**. Точное выравнивание модулей для счетчиков воды обеспечивается с помощью аксессуара LINK.

ЗАПЛАНИРУЙ СЕГОДНЯ

УСТАНОВКА

Предварительно собранная коробка оснащена предварительно установленными деталями, крепежными скобами и спиртовым уровнем для быстрого и точного монтажа. Комплект для счетчика **K4CC** остается всегда доступным.

Инструкции по монтажу



КОММУНИКАЦИОННЫЕ МОДУЛИ

Счетчик может быть реализован с помощью коммуникационных модулей.



БЫСТРЫЙ ДОСТУП ДЛЯ ЗАМЕНЫ СЧЕТЧИКА



ВЫБЕРИТЕ ЗАВТРА

РЕШАЙТЕ В ЛЮБОЕ ВРЕМЯ

При наличии гофрированной трубки в коробке выбор в пользу оснащения **K4CC** электродвигателем **серии E100** может быть сделан позднее. **E104** легко вставляется и извлекается из корпуса при помощи нескольких простых операций.



С ВОЗМОЖНОСТЬЮ УДАЛЕННОГО УПРАВЛЕНИЯ ПРИ ПОМОЩИ ДВИГАТЕЛЯ E104

Двигатель **ТЕСО E104** оптимизирован по размеру и производительности для установки в предварительно собранную коробку комплекта счетчика **K4CC**. Это чрезвычайно компактный, эффективный, тихий, надежный двигатель, использующий преимущества клапана **Top Entry** с антиблокировочной технологией.

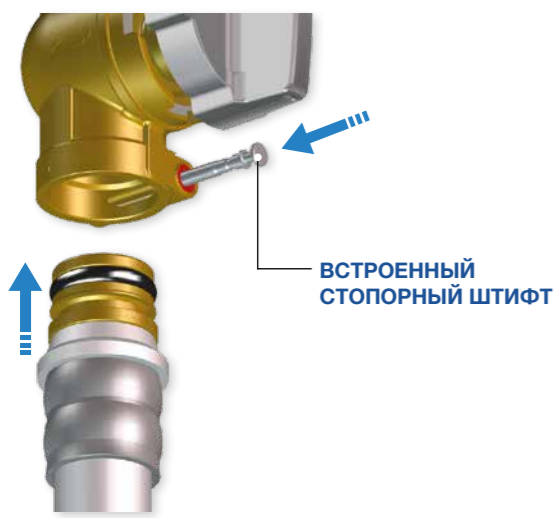
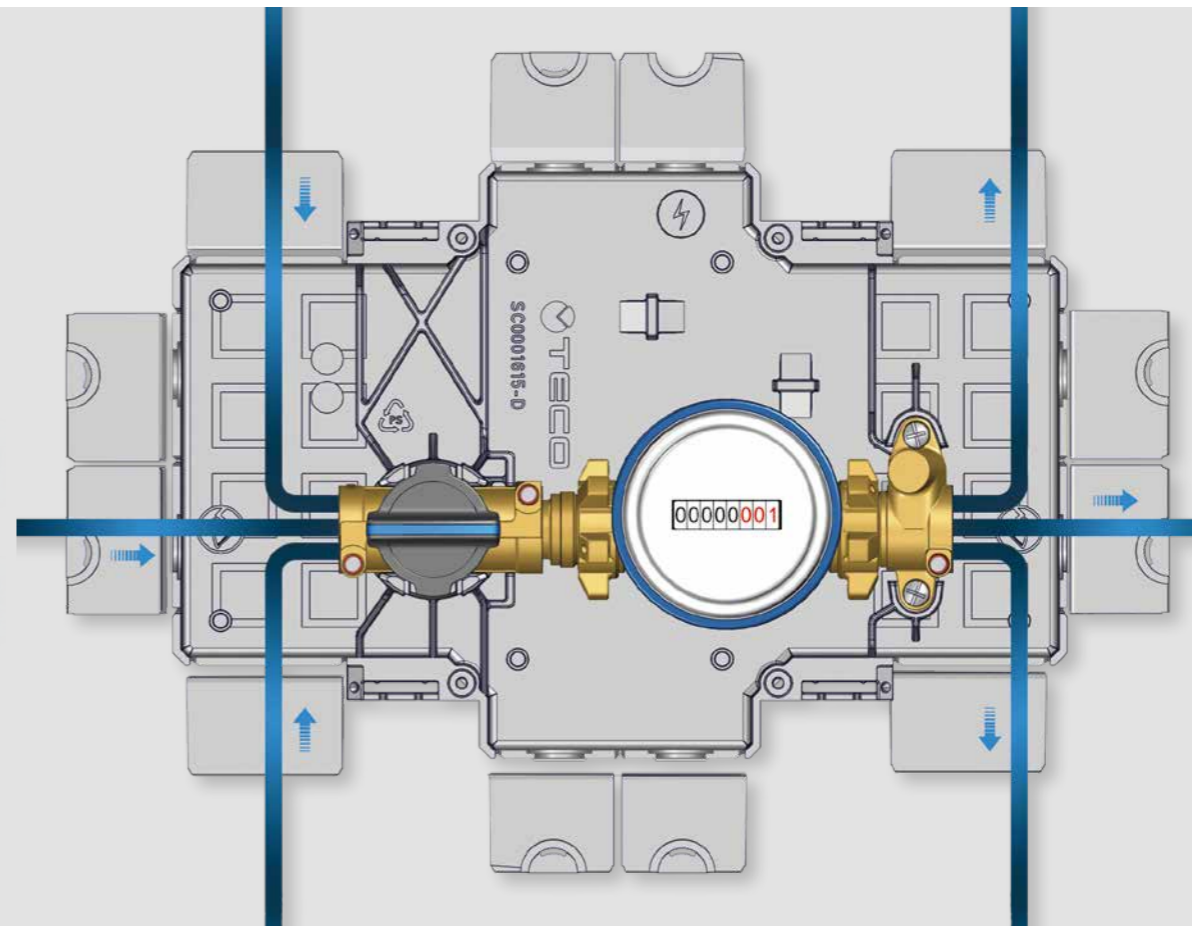
ПРИМЕНЕНИЕ:
ВОДОПРОВОДНАЯ ВОДА

Код	Напряжение	Описание
E1045100	230В	Двигатель 230 В micro 20s SPST микропереключатель с сигнализацией замыкания
E1046100	24В	Двигатель 24В micro 20s SPST микропереключатель с сигнализацией замыкания



Компактный размер для безопасной, удобной и эффективной установки даже в небольших помещениях.

СОЕДИНЕНИЕ БЫСТРОЕ И ГИБКОЕ



FASTEC® ПРОСТОЕ И НАДЕЖНОЕ ГИДРАВЛИЧЕСКОЕ СОЕДИНЕНИЕ.

Система **Fastec®** была разработана компанией **TECO** со стопорным штифтом и уплотнительным кольцом большого сечения для обеспечения надежного соединения без использования инструментов и исключения ошибок. Уже более 20 лет продукцию **Fastec®** выбирают лучшие установщики на рынке.



Fastec Store®

АКСЕССУАРЫ И ФУРНИТУРА FASTEC®



Fastec® доступен в размере **F13**

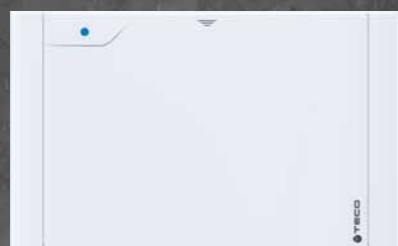
Кран DN	Фитинг Fastec®	Труба Диаметр
15	F13	16, 20, 25, 26 мм, 1/2"

Ассортимент фитингов F13 охватывает трубы диаметром от 16 мм до 26 мм, удовлетворяя любым требованиям монтажа от стояка до конкретного оборудования.

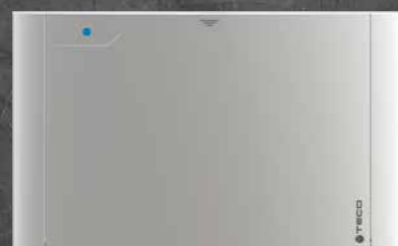
ПРЕДНАЗНАЧЕНО ДЛЯ ЛЮБОЙ СРЕДЫ

ОТДЕЛКА ВНЕШНЕЙ НАКЛАДКИ

D03



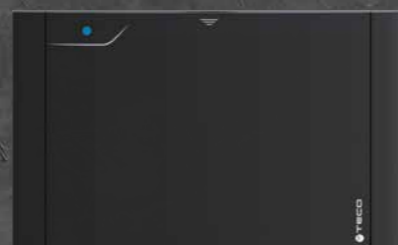
Белая



Серебро



Хром



Черная Soft Touch

СЧЕТЧИК КОТОРЫЙ УМЕЕТ БЫТЬ НЕЗАМЕТНЫМ

Единственный элемент комплекта учета воды **K4CC**, видимый снаружи - это элегантная внешняя накладка, доступная в различных вариантах отделки, которая идеально вписывается в стиль любой обстановки.



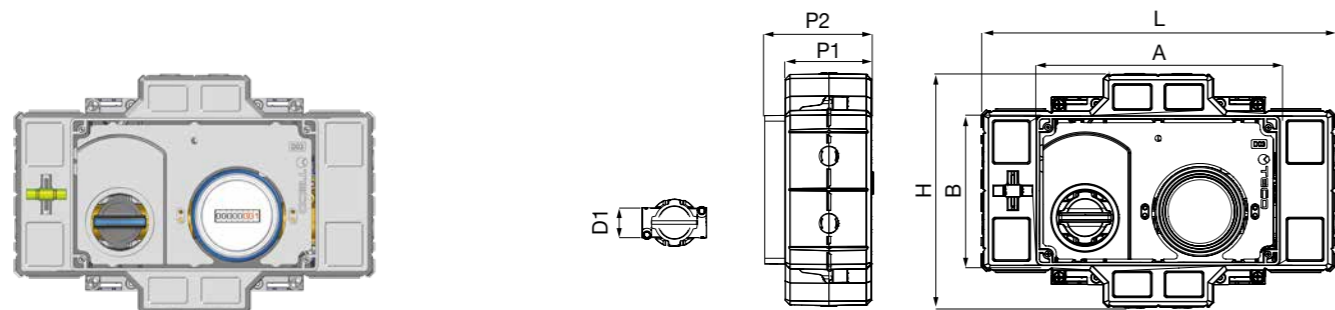
НОВОСТИ

Накладка с магнитным открыванием/
закрыванием



АССОРТИМЕНТ ПРОДУКЦИИ

K4CC E-READY СО СЧЕТЧИКОМ ВОДЫ
КОМПАКТНЫЙ КОМПЛЕКТ УЧЕТА ВОДЫ ДЛЯ ХОЗЯЙСТВЕННО-БЫТОВЫХ НУЖД, СО СКРЫТОЙ
УСТАНОВКОЙ И ВОЗМОЖНОСТЬЮ УДАЛЕННОГО УПРАВЛЕНИЯ



Код	DN	D1	L	H	P1	P2	A	B	Накладка	Упаков.
K4CCDF10100	15	F13F	280	186	69	85,5	194	119	D03	1

Включает в себя:

Предварительно собранная коробка, крепежные скобы, ремонтная рамка, спиртовой уровень

Не включает в себя:

Внешнюю накладку, фитинги, двигатель и кабель

Характеристики

- Компактный комплект учета воды для хозяйственно-бытовых нужд, скрытая установка возможность установки удаленного управления, в коробе типа «сэндвич», с доступом для инспекции, с предварительными установленными деталями.
- Выдвижной шаровой кран с латунным корпусом и системой Top Entry® соответствующий норме DIN EN 13828 с функцией "Soft Turn®".
- Гибкое, быстрое и надежное соединение Fastec®.
- Закрытие и открытие с помощью ручки или с помощью двигателя E104.
- Счетчик SJ EVO DN15 (с резьбовым соединением G 3/4") могут быть оснащены модулями радио- или кабельной связи (M-BUS или LoRaWan).
- Внешняя накладка может быть приобретена отдельно, доступна в различных вариантах отделки с магнитным закрытием.

Область применения

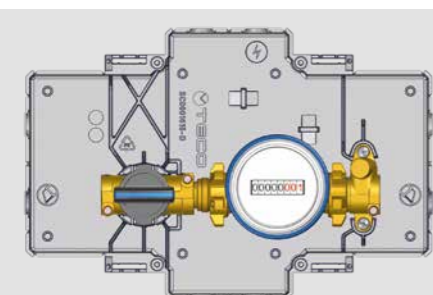
- Для холодной и горячей питьевой воды
- Санитарно-техническое оборудование

МАТЕРИАЛ

Корпус	Латунь CW617N
Вох	PS
ШАРОВОЙ кран Top-Entry	Технополимер

ТЕХНИЧЕСКИЕ ДАННЫЕ

Фитинги	FASTEC®
Рабочее давление	PN10 (10 бар)
Температура	0 °C + 95 °C
Норма и сертификаты	DIN EN 13828 -(KTW-W270) DVGW W 570-1



Соединение:



FASTEC

F13- DN15

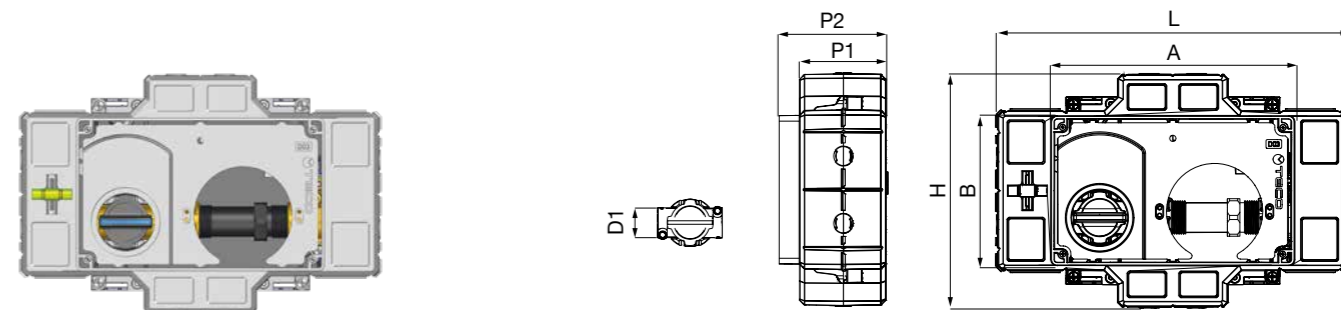
Ассортимент фитингов:
16, 20, 25, 26 мм = 1/2"

Описание:

K4CC со счетчиком - компактный комплект учета воды для хозяйственно-бытовых нужд, скрытая установка

Компактный комплект учета воды для хозяйственно-бытовых нужд, скрытая установка, с возможностью удаленного управления, предварительно собранный в коробке типа «сэндвич», с возможностью инспекции, с предварительно установленными деталями. Выдвижной шаровой полнопроходный запорный кран Top Entry, соответствующий норме DIN EN13828. Шар из технополимера и антиблокировочные уплотнения "Soft Turn". Крепежные скобы, спиртовой уровень и ремонтная рамка включены в комплект. Закрытие и открытие при помощи поворачивания ручки. Рабочий штифт, подходящий для монтажа электродвигателя ON-OFF со вспомогательным микровыключателем, варианты с сигнализацией открытия или с обратной связью по безопасности при закрытом кране. Одноструйный счетчик для бытового использования DN15 для горячей или холодной воды (длина = 80 мм): идеально подходит для раздельного домашнего применения (субизмерения). Сертифицирован MID (R max 160) с возможностью установки геркона или статического импульсного излучателя. Подходит для различных положений установки и имеет высокую степень защиты от внешних магнитных полей. Он оснащен вращающимися на 360° часами и может поставляться с модулем радио- или кабельной связи. Крепежные кольца для подключения к счетчику имеют специальную конструкцию, позволяющие осуществлять обслуживание при помощи обычного 8-миллиметрового гаечного ключа. Оснащены специальными уплотнителями для счетчиков.

K4CC E-READY БЕЗ СЧЕТЧИКА ВОДЫ
КОМПАКТНЫЙ КОМПЛЕКТ УЧЕТА ВОДЫ ДЛЯ ХОЗЯЙСТВЕННО-БЫТОВЫХ НУЖД ДЛЯ СКРЫТОЙ
УСТАНОВКИ С ВОЗМОЖНОСТЬЮ УДАЛЕННОГО УПРАВЛЕНИЯ



Код	DN	D1	L	H	P1	P2	A	B	Накладка	Упаков.
K4CCDF10200	15	F13F	280	186	69	85,5	194	119	D03	1

Включает в себя:

Предварительно собранную коробку крепежные скобы, защитную рамку, спиртовой уровень

Не включено:

Внешняя накладка, фитинги, двигатель, кабель и счетчик

Характеристики

- Компактный комплект учета воды для хозяйственно-бытовых нужд, скрытая установка возможность установки удаленного управления, в коробе типа «сэндвич», с доступом для инспекции, с предварительными установленными деталями.
- Выдвижной шаровой кран с латунным корпусом и системой Top Entry® соответствующий норме DIN EN 13828 с функцией "Soft Turn®".
- Гибкое, быстрое и надежное соединение Fastec®.
- Закрытие и открытие с помощью ручки или с помощью двигателя E104.
- Внешняя накладка может быть приобретена отдельно, доступна в различных вариантах отделки с магнитным закрытием.

Область применения

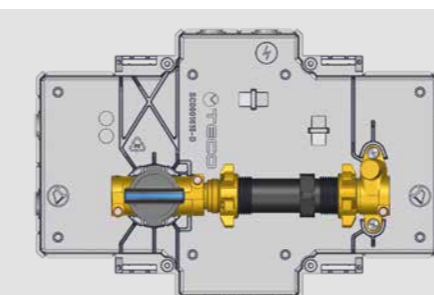
- Для холодной и горячей питьевой воды
- Санитарно-техническое оборудование

МАТЕРИАЛ

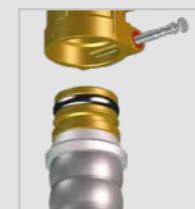
Корпус	Латунь CW617N
Вох	PS
ШАРОВОЙ кран Top-Entry	Технополимер

ТЕХНИЧЕСКИЕ ДАННЫЕ

Фитинги	FASTEC®
Рабочее давление	PN10 (10 бар)
Температура	0 °C + 95 °C
Норма и сертификаты	DIN EN 13828 -(KTW-W270) DVGW W 570-1



Соединение:



FASTEC

F13- DN15

Ассортимент фитингов:
16, 20, 25, 26 мм = 1/2"

Спецификация товара:

K4CC без счетчика - компактный комплект учета воды для хозяйственно-бытовых нужд для скрытой установки

Компактный комплект учета воды для хозяйственно-бытовых нужд, скрытая установка, с возможностью удаленного управления, предварительно собранный в коробке типа «сэндвич», с возможностью инспекции, предварительно установленными деталями. Выдвижной шаровой полнопроходный запорный кран Top Entry, соответствующий норме DIN EN13828.

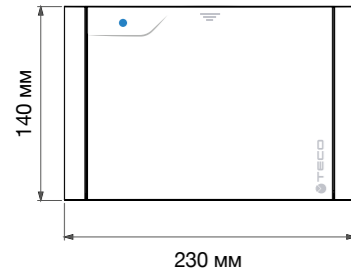
Шар из технополимера и антиблокировочные уплотнения "Soft Turn". Крепежные скобы, спиртовой уровень и ремонтная рамка включены в комплект.

Закрытие и открытие при помощи поворачивания ручки. Рабочий штифт, подходящий для монтажа электродвигателя ON-OFF со вспомогательным микровыключателем, с сигнализацией открытия или с предохранительным устройством обратной связи, подтверждающим закрытие крана.

С патрубком (длина = 80 мм). Крепежные кольца для подключения к счетчику имеют специальную конструкцию, позволяющие осуществлять обслуживание при помощи обычного 8-миллиметрового гаечного ключа. Оснащены специальными прокладками DN20-3/4" для встраивания счетчика.

ВНЕШНЯЯ НАКЛАДКА

D03



Код	Отделка	Упаков.
KPLD0301600	БЕЛАЯ	5
KPLD0301M00	Полированный хром	1
KPLD0301800	Серебро	1
KPLD0301A00	Черная Soft Touch	1

Включает крепежные материалы

АДАПТЕР FASTEC®

Как показано на предыдущих страницах, фитинги **Fastec®** можно найти в ассортименте производителей систем водоснабжения (сантехнических и отопительных)



Рисунок	Дизайн	Код	Описание	D1	D2	Упаков.
		RF12210100	Коленное соединение	F13M	F13F	10
		RF22220100	Коленное соединение	F14M	F14F	10
		RF12210200	Коленное соединение с внутренней резьбой	F13M	F13F	10
		RF22220200	Коленное соединение с внутренней резьбой	F14M	F14F	10
		RF12310100	T-образный соединитель	F13M	F13F	10
		RF22320100	T-образный соединитель	F14M	F14F	10
		RF12310200	T-образный фитинг с внутренней резьбой	F13M	F13F	10
		RF22320200	T-образный фитинг с внутренней резьбой	F14M	F14F	10
		KA00F10001	Фитинг TWIN 1	F13M	F13F	10
		KA00K00003	Фитинг с внешней резьбой 1/2"	F13M	F13F	10
		KA00K00009	Фитинг с внешней резьбой 3/4"	F14M	F14F	10
		KA00K00004	Фитинг ЕК 3/4"	F13M	F13F	10
		KA00K00002	Заглушка	F13M	F13F	10
		KA00K00010	Заглушка	F14M	F14F	10

КОММУНИКАЦИОННЫЕ МОДУЛИ

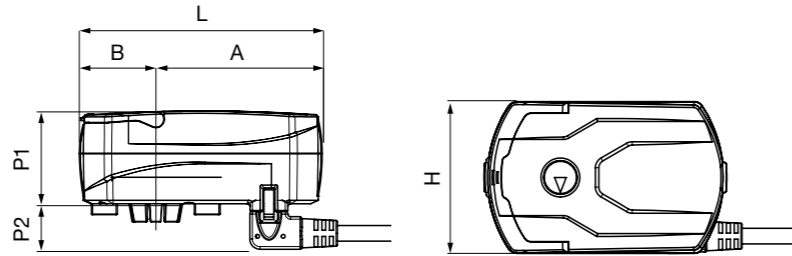
	Код	Описание	Упаков.
	KA00CC0001	Радиомодуль EVO 868 МГц LoRaWAN	1
	KA00CC0002	Беспроводной радиомодуль M-Bus EVO 868 МГц	1
	KA00CC0003	Модуль M-Bus EVO	1
	KA00CC0004	Модуль Pulse Evo	1

АКСЕССУАРЫ И ЗАПАСНЫЕ ЧАСТИ

Рисунок	Код	Описание	DN	Упаков.
	KA00CC0005	Счетчик SJ EVO G 3/4" L = 80 мм	15	1
	KA00K40011	Набор ручек E4	-	1
	KA00K00015	Комплект удлинения рукоятки E4 модульный Удлинитель ·23 мм· сборный + шурупы + удлинители для накладок*	-	1
	KRTCE415000	Набор запасных деталей Teco Control E4	15	1
	KRPL0005	Ремонтная рамка D03 250x160x20 мм**	-	1
	KA00CC0006	Link	-	5
	KA00CC0007	Фитинг G 3/4" - L = 80 мм	20	5
	KRGUCC00000	Запасной комплект 2 прокладки для подключения счетчика	20	10

* Могут использоваться несколько наборов удлинителей для одного и того же крана

** В случае неправильного (не по уровню стены) монтажа коробки, используется ремонтная рамка



Appl.	Код	Напряжение	Вспомогательный микровыключатель	L	H	P1	P2	A	B	Упаков.
☰	E1045100	230 В	Переключение при закрытии	95	59	36	18	65	30	1
☰	E1046100	24В	Переключение при закрытии	95	59	36	18	65	30	1

Включает в себя:

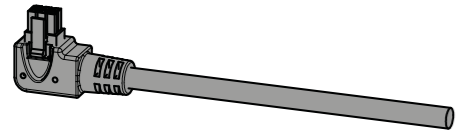
Кабель (1 м)

Характеристики

- Электрический шаговый двигатель с низким потреблением энергии.
- Доступны 4 различные модели в соответствии с потребностями использования (санитарно-техническое или отопительное оборудование / подключение через домашние автоматические системы или при помощи выключателя).
- Быстрый монтаж и демонтаж благодаря соединению Snap-Fit и разъему Molex Microfit.

Дополнительный аксессуар

Комплект кабеля 6P X 3M + CN. MICROFIT



Код	L	Упаков.
KA00K00014	3 м	1

Область применения

- ☰ Сантехнические системы

Безопасность

Степень защиты IP	40	CEI EN 60529/1997
Класс изоляции	Оборудование Класса II в соответствии с IEC 61140 (двойная изоляция без заземляющего проводника)	

Функциональность

Время реализации [с]	20	
Вспомогательный микровыключатель с 3-проводным выходом (применение)	Максимальный ток	6А @ 250В перемен.тока для резистивных нагрузок
6-контактный кабель питания	Длина	1 М
	Разъем	Molex Micro-Fit JR 2x3
Рабочая температура и влажность	Окружающая среда	-30÷50 °C @ 95% без конденсации
	Жидкость	65°C постоянно с пиками 90°C соблюдая ограничения температуры окружающей среды
Соответствие нормам	EN 60730-1	Электрические автоматические устройства управления для бытового использования и подобные
	2014/30/ UE EN 61000-6-4	Электромагнитная совместимость

Электрическая схема



Описание:

E104 электродвигатель

Компактный, бесшумный, электрический шаговый двигатель и низким потреблением, с функцией ON-OFF и вспомогательным микровыключателем, в версии с сигналом открытия (отопление), или в версии с защитной обратной связью при закрытом клапане (сантехническое оборудование). Быстрый монтаж и демонтаж, благодаря соединению Snap-fit и разъему Microfit Molex. Температура окружающей среды -30/+50°C





Via Sandro Pertini n. 39/41
25050 Provaglio d'Iseo (BS), Italy
Tel. +39 030 6850510 | +39 030 6850555

info@tecosrl.it - www.tecosrl.it

 made in Italy since 1987

