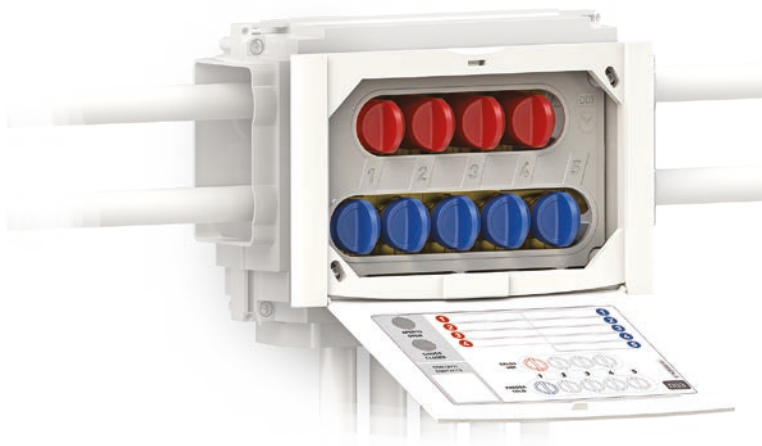


K4.3

COLLETTORE MULTI-INTERCETTAZIONE

Scheda tecnica
MCTW018.00 - 05/2019



- K4.3 collettore di distribuzione compatto
- Intercettazione delle singole uscite evitando i rubinetti sottolavabo
- Provvisto del box Sandwich incassabile e ispezionabile
- La connessione FASTEC® permette di lavorare comodi e in sicurezza senza manutenzione
- Le placche di copertura permettono l'ispezione completa del collettore
- Il Design e le finiture delle placche consente l'installazione a vista
- Intercettazioni TOP-ENTRY® estraibili con sfere antibloccaggio Soft Turn® a passaggio totale



Materiale			
Corpo	Box Sandwich	Sfere	Maniglie
Ottone CW617	ABS	Silicone	Poliammide

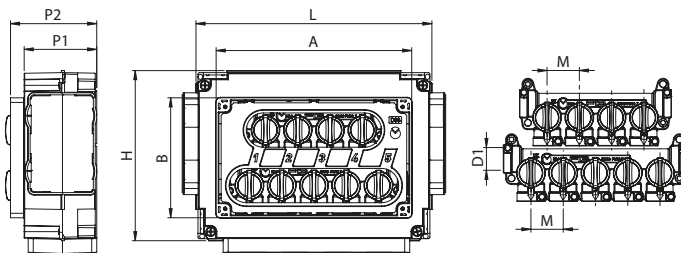
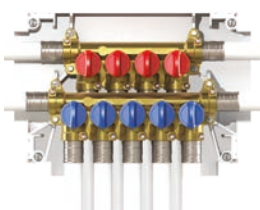
SPECIFICHE TECNICHE

Conessioni	Pressione di esercizio	Temperatura	Norma e certificazione
FASTEC®	PN10 (10 bar)	0°C + 95 °C	DIN EN 13828 - DVGW W570-1

VERSIONI E CODICI

Collettore multi-intercettazione per impianti sanitari *

D03 Placca compatibile



	Codice	DN	Uscite	D1	M	L	H	P1	P2	A	B	Conf.
F	K403DF10100	10	5 + 4	F13	32	234	170	72	85	194	119	5
F	K403DF10200	10	4 + 3	F13	32	234	170	72	85	194	119	5

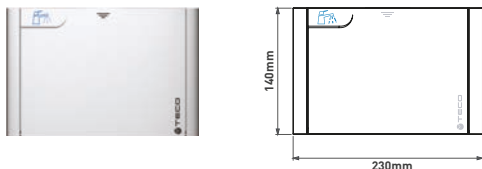
* Comprende: squadre di fissaggio, protezione cantiere. NON comprende: placca e raccordi.



I dispositivi di intercettazione UTILIZZANO I RACCORDI FASTEC® STORE.

PLACCHE

D03



Codice		Finitura	Conf.
KPLD0301600		Bianco	5
KPLD0301M00		Cromo lucido	1
KPLD0301800		Silver	1
KPLD0301A00		Nero	1

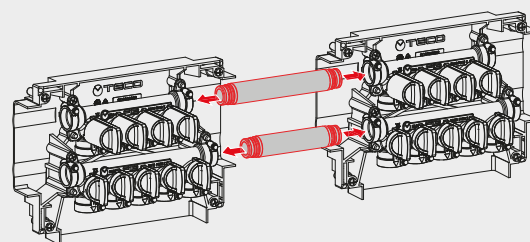
FUNZIONAMENTO E TECNOLOGIE



KIT DI COLLEGAMENTO

Il kit FASTEC® permette un collegamento idraulico di 2 collettori, potendo così usufruire di 10+8 uscite singolarmente intercettate. Le prestazioni sulle singole uscite dei collettori rimangono pressoché invariate.

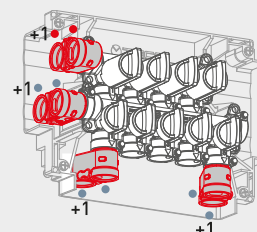
COD. KA00K00007



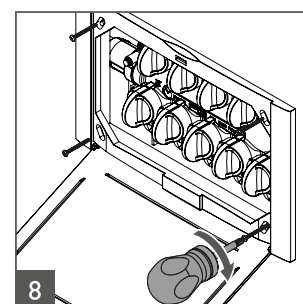
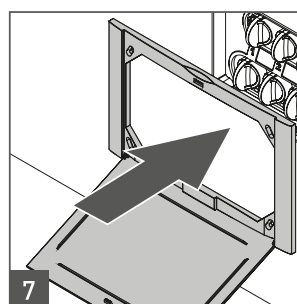
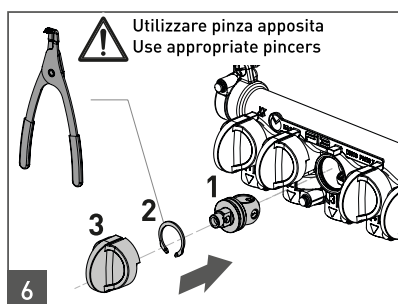
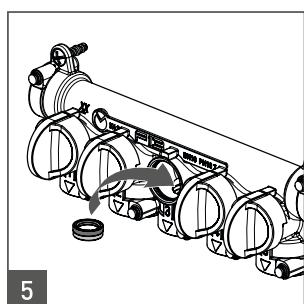
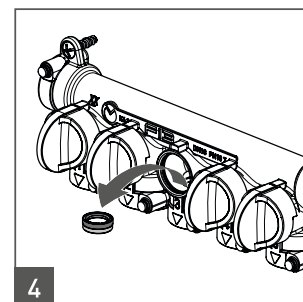
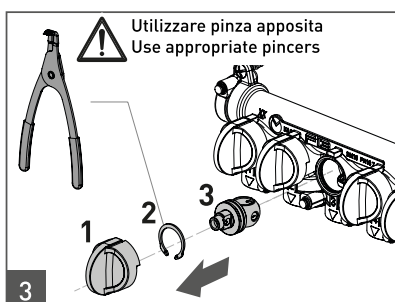
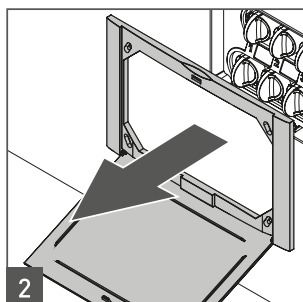
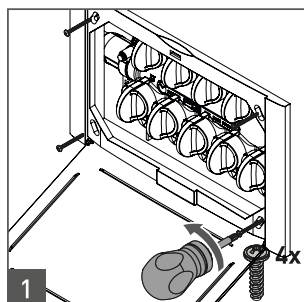
RACCORDO TWIN 1

Attraverso i raccordi FASTEC® Twin è possibile incrementare il numero delle connessioni. In questo modo si possono semplificare soluzioni impiantistiche complesse.

COD. KA00F10001



TECO CONTROL - MANUTENZIONE

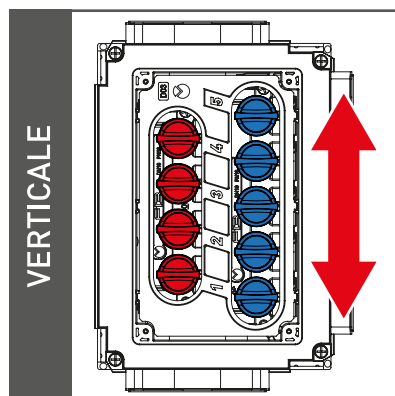
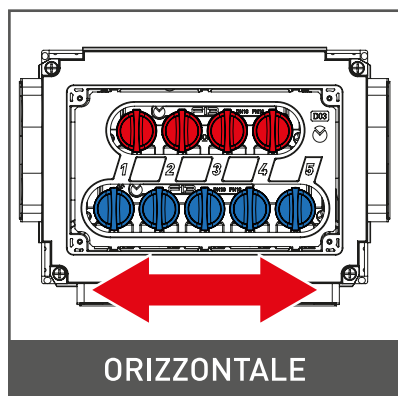


TECO Srl
Via Sandro Pertini, 39/41 - Zona industriale Noccole, 25050 Provaglio d'Iseo (BS)

+39 030 6850510 | +39 030 6850555
info@tecosrl.it | www.tecosrl.it



POSIZIONE INSTALLAZIONE

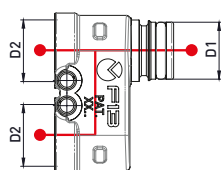


ACCESSORI FASTEC®

Raccordo TWIN 1

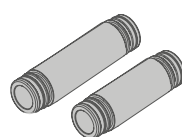


Raccordo TWIN
connessione FASTEC®



	Codice	D1	D2	Conf.
F	KA00F10001	F13M	2xF13F	10

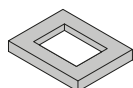
Kit collegamento



	Codice	D1	Conf.
F	KA00K00007	F13M	5

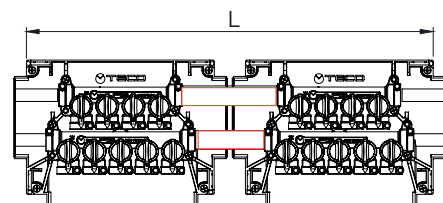
ACCESSORI

Cornice di manutenzione



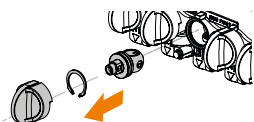
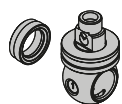
IN CASO DI UNA ERRATA
INSTALLAZIONE DELLA SCATOLA,
OLTRE IL FILO MURO, SI UTILIZZA LA
CORNICE DI MANUTENZIONE

	Codice	DN	Conf.
	KRPL0005	250x160x20 mm	1



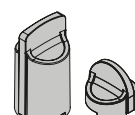
RICAMBI

Kit TECO control



	Codice	DN	Conf.
	KR00K00002	10	1

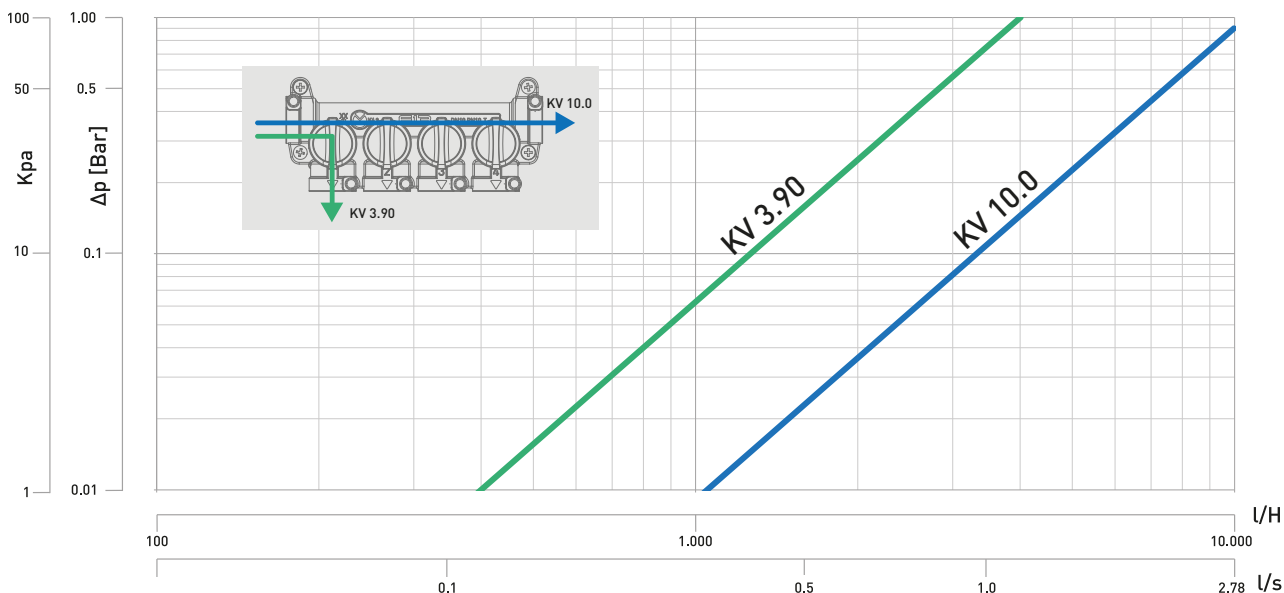
Kit maniglie



KIT maniglie di comando (2)

	Codice	Colore	Conf.
	KA00K40004	BLU / ROSSA	1

DIAGRAMMA PERDITE DI CARICO



TESTI DI CAPITOLATO

K4.3: Collettore Multi-intercettazione 6+5 uscite

Kit collettore di distribuzione sanitaria compatto pre-assemblato: uscite 5 fredda + 4 calda (K403DF10100) oppure uscite 4 fredda +3 calda (K403DF10200), corpo in ottone con intercettazioni estraibili Top Entry in ogni uscita conformi alla norma UNI EN 13828 con guarnizioni "soft turn", sfere in PPSU con passaggio totale. Connessioni ad innesto rapido con tecnologia FASTEC F13, spina di bloccaggio anti-sfilamento. Scatola sandwich contenitiva in PS antiurto con copertura di protezione intonaco. Placca di copertura apribile manualmente disponibile in tre colorazioni.

Temperatura massima (picco) 95°C.

Temperatura massima d'esercizio 70°C.

Pressione massima 10 bar.

