

FASTEC®

LE RACCORDEMENT HYDRAULIQUE RAPIDE ET SÛR

NOUVEAUTÉS

SIMPLIFIE LES INSTALLATIONS DIFFICILES



 **TECO®**
INNOVATING SAFETY

Multimatériau
Multidiamètre
Multisystème

Vaste gamme de
vannes

Raccordement rapide,
sûr, fiable en surface et
souterrain

Vaste gamme
d'adaptateurs et de
raccords

Multidirection
Rotation à 360°

FASTEC®

SIMPLIFIE LES INSTALLATIONS DIFFICILES

Un éventail de solutions pour les rénovations, les réparations et les nouvelles installations aux raccords difficiles ou imprévisibles.

CARACTÉRISTIQUES

- Raccordement rapide et sûr sans outils.
- Imbattable dans les espaces restreints.
- Étanchéité garantie par JOINT TORIQUE avec compression statique (contrôlée) prédéfinie.
- Fiabilité certifiée par des millions de raccords installés dans le monde entier, en surface et souterrains.
- Vaste gamme de raccords, d'adaptateurs et de vannes pour répondre à de nombreuses solutions de systèmes.
- Pivotant.
- Goupille non extractible avec installation sous pression.

DOMAINE D'EMPLOI/UTILISATION

- Pour eau potable froide et chaude
- Pour eau de refroidissement et de chauffage avec ou sans antigel
- Pour constructions extérieures et souterraines

DONNÉES TECHNIQUES

Pression de service maximale
du raccordement : 16 bars

Température : -30°C / +95°C

Certification : DIN DVGW EN 13828

Certification matériaux : KTW-BWGL



RACCORDEMENT RAPIDE ET SÛR

Il suffit de deux opérations pour obtenir un raccordement solide : couplage du raccord et abaissement de l'embout.

L'embout est engagé dans le raccord et, une fois activé, donne un signal visuel, tactile et sonore, gage d'un raccordement parfait.



1 Couplage du raccord.
L'embout de fixation solidaire au corps de la vanne ou du raccord rend le raccordement extrêmement facile et pratique.



2 La fixation est scellée par un CLIC
L'embout ne peut être abaissé que si le raccord a été correctement inséré.



RETOUR VISUEL

L'embout est fermé lorsqu'il est entièrement introduit.



RETOUR TACTILE

En fin de course, l'embout donne un retour tactile.



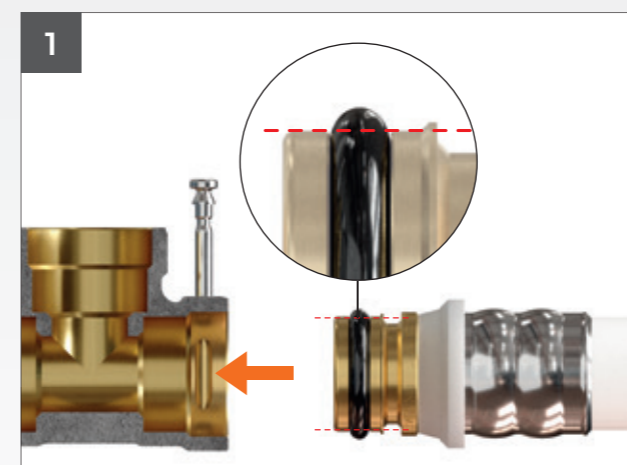
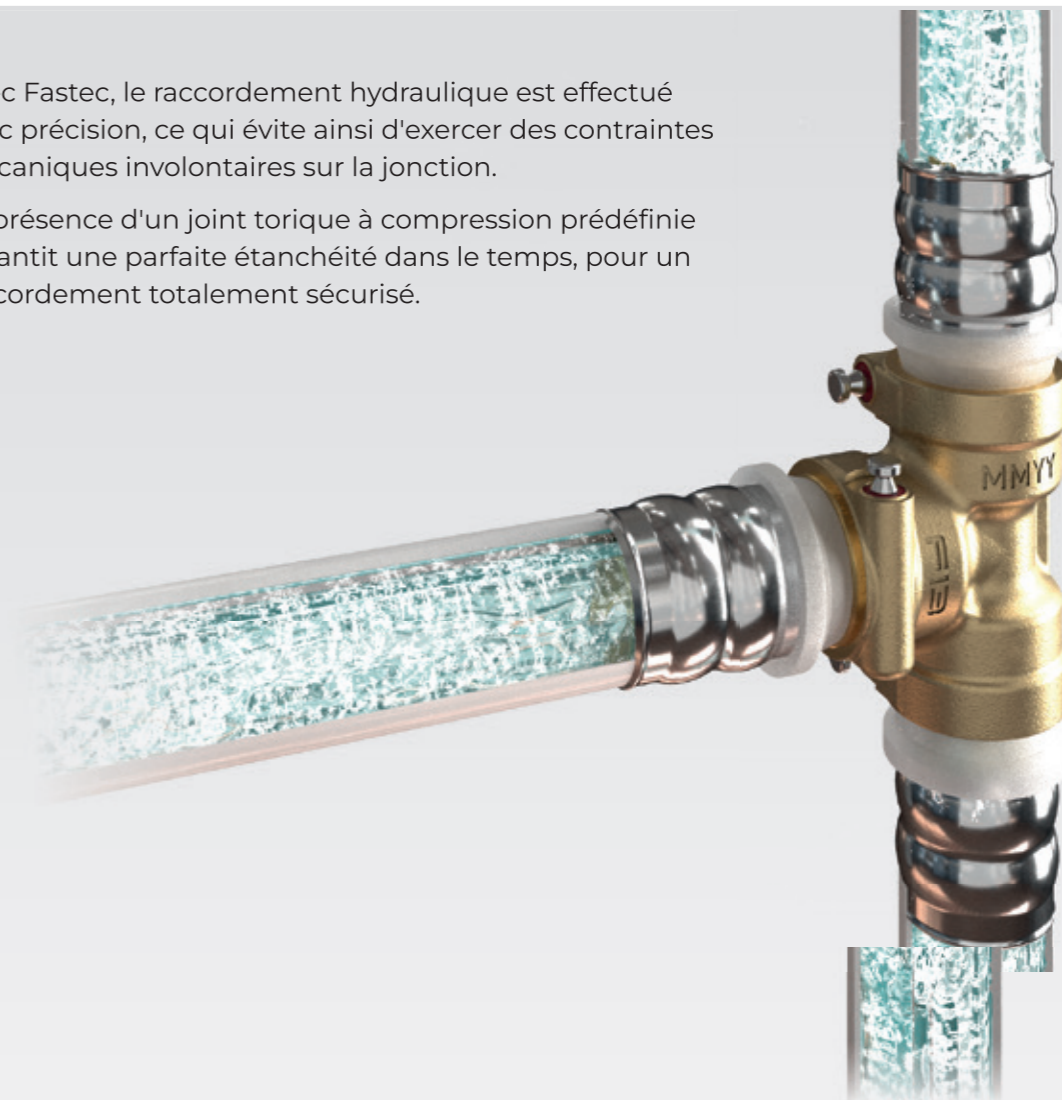
RETOUR SONORE

Un clic confirme la réussite du raccordement.

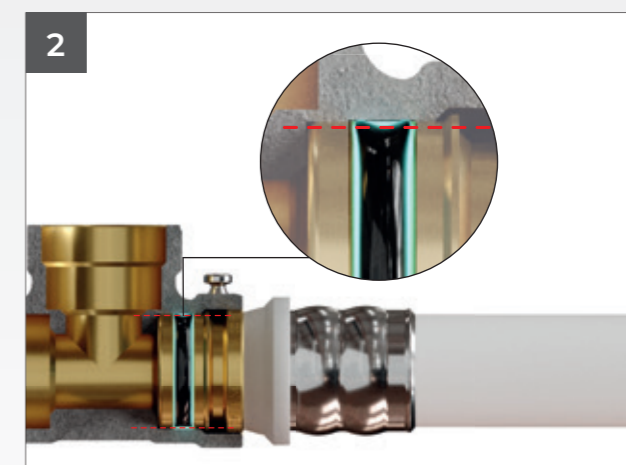
ÉTANCHÉITÉ PARFAITE

Avec Fastec, le raccordement hydraulique est effectué avec précision, ce qui évite ainsi d'exercer des contraintes mécaniques involontaires sur la jonction.

La présence d'un joint torique à compression prédéfinie garantit une parfaite étanchéité dans le temps, pour un raccordement totalement sécurisé.



1 Le JOINT TORIQUE en EPDM Peroxydique est logé dans le boîtier qui permet de l'adapter lors de l'insertion.

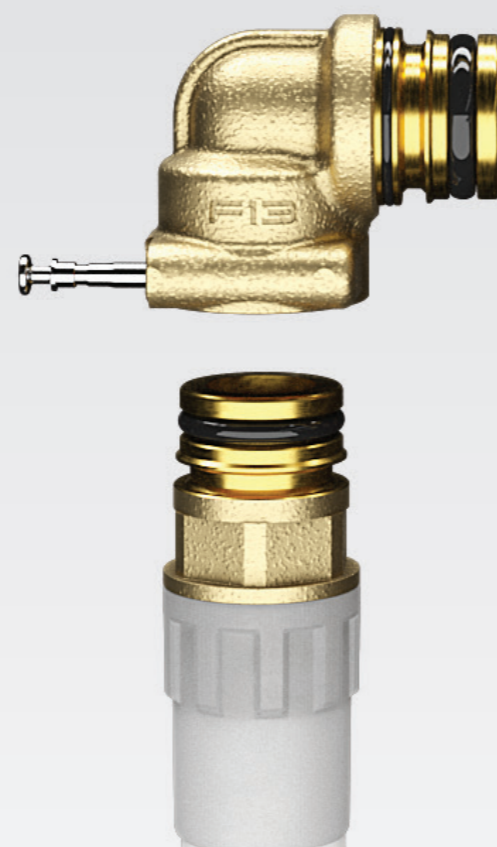


2 La compression statique du JOINT TORIQUE garantit une parfaite adhérence entre le raccord et la vanne. La compression prédéfinie n'est pas une source de contrainte pour le JOINT TORIQUE.

SIMPLIFIE LES INSTALLATIONS DIFFICILES

Multidirection pivotant à 360°

Le système de raccordement Fastec simplifie davantage les opérations d'installation grâce à la possibilité de faire pivoter les vannes et les adaptateurs de 360°.



LE RACCORD EST PIVOTANT

Les vannes équipées du système de raccordement Fastec, ainsi que tous les adaptateurs disponibles, peuvent facilement pivoter de 360°.

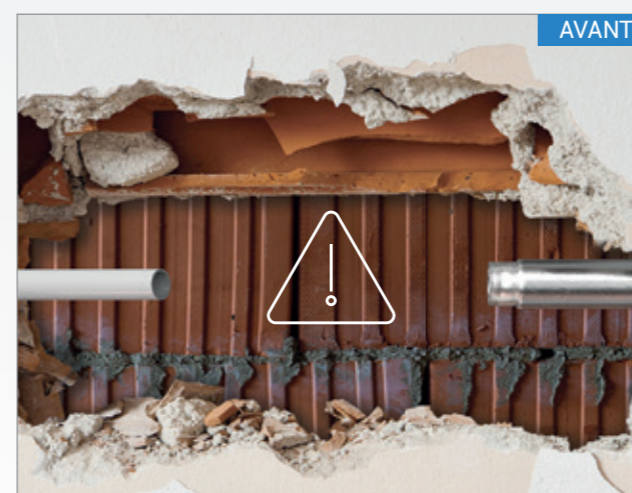
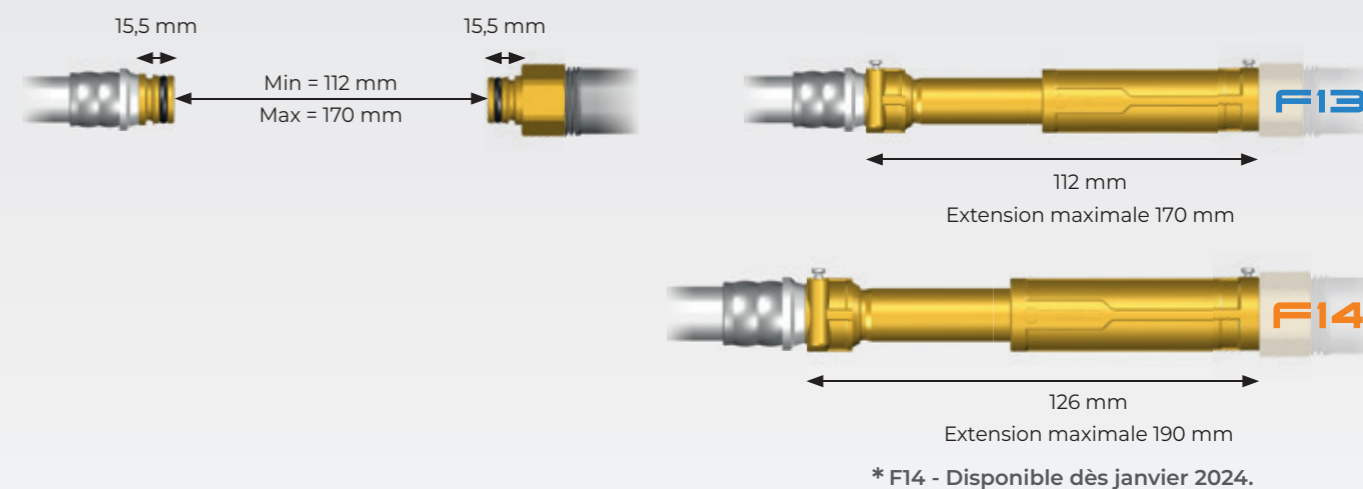
Ce faisant, il est possible d'optimiser le positionnement du raccordement et les opérations d'installation, en particulier dans le cas d'espaces restreints ou de la nécessité de réaliser des interventions à proximité de murs ou de barrières.

EXTENDER FASTEC raccordez l'impossible

NOUVEAUTÉS

Vous avez besoin de raccorder deux points contraints de l'installation, même s'ils sont de taille et de matériau différents ?

Complétez ou réparez votre installation rapidement et facilement avec Extender Fastec.



VASTE GAMME D'ADAPTATEURS ET DE RACCORDS



POUR EN SAVOIR PLUS

Multimatériau, multisystème et multidiamètre

UNE INFINITÉ DE POSSIBILITÉS

Fastec répond de manière pratique et flexible aux exigences d'installation les plus diverses.

CHOISISSEZ LE BON MATÉRIAU POUR UNE INSTALLATION PARFAITE

- Cuivre
- Acier
- Multicouche
- PP-R
- PEX



Gamme d'adaptateurs et de raccords Fastec

ADAPTATEURS FASTEC

Grâce aux raccords disponibles, il devient également possible de raccorder facilement et efficacement des tuyaux de différents diamètres et de différents matériaux.



RACCORDS FILETÉS



GAMME DE RACCORDS D'ORIGINE DES FABRICANTS DE SYSTÈMES SANITAIRES

Le raccordement Fastec peut être utilisé avec les principaux systèmes de tuyaux multicouche ou pex présents sur le marché, grâce à la disponibilité chez les fabricants de nombreux raccords d'origine.



COMMENT CHOISIR LE FASTEC?

Le tableau indique la correspondance entre le raccordement Fastec et les diamètres les plus utilisés.

FASTEC®	RACCORDEMENTS TRADITIONNELS		
	DN	POUCES	TUYAU MULTICOUCHE / PEX
F13	15	1/2"	Ø 12 - 16 - 20 - 25 - 26
F14	20	3/4"	Ø 26 - 32



FASTEC, LA SOLUTION POUR TOUTES LES EXIGENCES



Starter Kit Fastec TECO

MCC0230

EMPORTEZ TOUJOURS AVEC VOUS LA SOLUTION IDÉALE

Emportez toujours avec vous votre mallette d'adaptateurs et de raccords Fastec et solutionnez ainsi rapidement et facilement de nombreuses situations, sans avoir à vous rendre à l'entrepôt.

Complétez la mallette à votre convenance avec les adaptateurs dont vous avez besoin.



FASTEC STORE

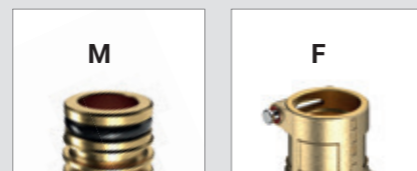


POUR EN SAVOIR PLUS

COMMENT CHOISIR LE FASTEC ?

Le tableau indique la correspondance entre le raccordement Fastec et les diamètres les plus utilisés.

RACCORDEMENTS TRADITIONNELS			
FASTEC®	DN	POUCES	TUYAU MULTICOUCHE / PEX
F13	15	1/2"	Ø 12 - 16 - 20 - 25 - 26
F14	20	3/4"	Ø 26 - 32



M - Raccordement Mâle F - Raccordement Femelle

F13 F14 Adaptateurs

Code	Description	Lot
RF12210200	F13 90° F / F	10
RF22220200	F14 90° F / F	10
RF12210100	F13 90° M / F	10
RF22220100	F14 90° M / F	10
RF12310200	F13 T F / F / F	5
RF22320200	F14 T F / F / F	5
RF12310100	F13 T M / F / F	5
RF22320100	F14 T M / F / F	5
RF12110200	F13 Écrou F / F	10
RF22120100	F14 Écrou F / F	10
KA00K00008	F13 Écrou M / M	10
KA00K00017	F14 Écrou M / M	10
KA00F10001	Double joint Twin F / F / M	5
KA00K00016	F13 Bouchon F	10
KA00K00018	F14 Bouchon F	10
KA00K00002	F13 Bouchon M	20
KA00K00010	F14 Bouchon M	10
RF12101100	Réducteur de F14 F → F13 M	10

F13 F14 Joint télescopique EXTENDER

Code	Description	Lot
RF12110300	Joint télescopique EXTENDER F13 F / F L 112 - MAX 170 mm	10
RF22120200	Joint télescopique EXTENDER F14 F / F L 126 - MAX 190 mm (disponible dès janvier 2024)	10

F13 F14 Raccords filetés

Code	Description	Lot
KA00K00003	F13 M x 1/2" M	10
KA00K00013	F13 M x 3/4" M	10
KA00K00009	F14 M x 3/4" M	10
KA00K00019	F14 M x 1" M	10
RF12101000	F13 M x 1/2" F	10
RF12111000	F13 M x 3/4" F	10
RF12120100	F14 M x 3/4" F	10
RF12120200	F14 M x 1" F	10
KA00K00004	F13 M x EK 3/4" F	10
RF122F0100	F13 90° M x 1/2" M	10
RF122F0200	F13 90° M x 1/2" F	10
RF12110900	Écrou pivotant F13 M x G 3/4"	10

F13 F14 Vannes

Code	Description	Lot
T4P32C1100	F13 T F / F / F	10
T4P32C2100	F13 T F / M / F	10
T4P32C3100	F13 T M / F / F	10
T4P3271100	F13 Droite F / F	10
T4P4271100	F14 Droite F / F	10
T4P3272100	F13 Droite F / M	10

F13 Raccords pour tuyau PEX

Code	Ø Tuyau x Épaisseur	Lot
RF12100100	F13 16 x 1,8	10
RF12100200	F13 20 x 1,5	10
RF12100300	F13 25 x 2,3	5
RF13M1210301	F13 12 x 1,1	10
RF13M1610301	F13 16 x 1,5	10
RF13M2010301	F13 20 x 1,9	10
RF13M1210401	F13 12 x 1,1	10
RF13M1610401	F13 16 x 1,5	10
RF13M2010401	F13 20 x 1,9	10

F13 Mallette Fastec

	Code mallette prêt à l'emploi
	MCC0230
	Code mallette vide
	MCC0240

F13 F14 Raccords pour tuyaux multicouche

Code	Ø Tuyau x Épaisseur	Lot
RF13M16101VA	F13 16 x 2,0	10
RF13M16102VA	F13 16 x 2,25	10
RF13M20101VA	F13 20 x 2,0	10
RF13M20102VA	F13 20 x 2,5	10
RF13M26101VA	F13 26 x 3,0	5
RF14M26101VA	F14 26 x 3,0	5
RF14M32101VA	F14 32 x 3,0	5
511115MP	F13 16 x 2,0	5
511116MP	F13 16 x 2,25	5
511118MP	F13 20 x 2,0	5
511119MP	F13 20 x 2,25	5
511120MP	F13 20 x 2,5	5
511121MP	F13 25 x 2,5	5
511122MP	F13 26 x 3,0	5
1651039	F13 16 x 2,0	10
1651040	F13 20 x 2,0	10
1651041	F13 26 x 3,0	5
39342	F13 16 x 2,0	10
39344	F13 20 x 2,0	10

F13 Raccords avec raccordement Fastec pour tuyaux multicouche disponibles chez les fabricants

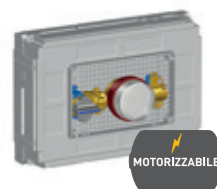
Ø Tuyau 16-20	Ø Tuyau 16-20-26	Ø Tuyau 16-20-26	
+GF+		TECE:	
Ø Tuyau 16-20	Ø Tuyau 16-20	Ø Tuyau 20	Ø Tuyau 16-20-25

RACCORDEZ AVEC LA GAMME TECO



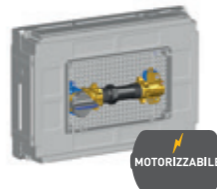
POUR EN SAVOIR PLUS

F13 Kit compteur



K4CC MONO

kit de comptage emboîté avec compteur volumétrique simple



K4CC MONO

kit de comptage emboîté avec tuyau d'écoulement de 80 mm sans compteur

Code du kit	DN	Raccordements	
		FASTEC®	
K4CCDF10100	DN15	F13	

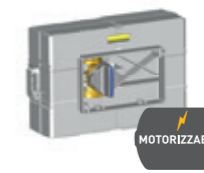
Code du kit	DN	Raccordements	
		FASTEC®	
K4CCDF10200	DN15	F13	

F13 F14 Groupe d'arrêt et Vannes



K4.0

groupe avec double arrêt emboîté



K4.1

groupe d'arrêt simple avec vanne motorisable

Code du kit	DN	Raccordements	
		FASTEC®	
K400BF10100	DN15	F13	
K400BF30100	DN20	F14	
K400BF50100	DN15 DN20	F13	F14

Code du kit	DN	Raccordements	
		FASTEC®	
K401BF10300	DN15	F13	
K401BF30200	DN20	F14	

F13 Kits de collecteurs



K4.3

kit collecteur multi-arrêt emboîté de 4+3 et 5+4 sorties



K4.2

kit collecteur avec arrêt général emboîté

Code du kit	DN	Raccordements	
		FASTEC®	
K403DF10200	4+3 DN10	F13	
K403DF10100	5+4 DN10	F13	

Code du kit	DN	Raccordements	
		FASTEC®	
K402BF10100	DN15	F13	



K4.1

groupe d'arrêt simple avec entrée et sortie en « U »

Code du kit	DN	Raccordements	
		FASTEC®	
K401BF10100	DN15	F13	

F13 Collecteurs



CK

Collecteur multi-arrêt

Code du kit	DN	Raccordements	
		FASTEC®	
CK034F10100	DN15	F13	x 4
CK035F10100	DN20	F13	x 5



ULTRA

Robinet Top Entry emboîté version droite

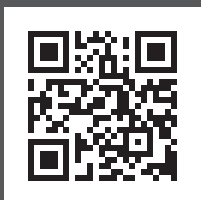
Code du kit	DN	Raccordements	
		FASTEC®	
U4P3971100	DN15	F13	
U4P4971100	DN20	F14	



ULTRA

Robinet Top Entry emboîté version en « U »

Code du kit	DN	Raccordements	
		FASTEC®	
U4P3972100	DN15	F13	



Via Sandro Pertini n° 39/41
25050 Provaglio d'Iseo (BS), Italie
Tél. +39 030 6850510 | +39 030 6850555

info@tecosrl.it - www.tecosrl.it

 Fabriqué en Italie depuis 1987

