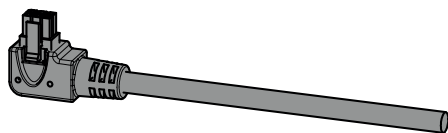


Util.	Code	Tension	Micro-interrupteur auxiliaire	L	H	P1	P2	A	B	Lot
💧	E1045100	230 V	Commutation à la fermeture	95	59	36	18	65	30	1
	E1046100	24 V	Commutation à la fermeture	95	59	36	18	65	30	1
☀️	E1042100	230 V	Commutation à l'ouverture	95	59	36	18	65	30	1
	E1044100	24 V	Commutation à l'ouverture	95	59	36	18	65	30	1

Comprend : câble (1 m)

## ACCESSOIRES

Kit câble 6P X 3M + CN. MICROFIT



Code	L	Lot
KA00K00014	3m	1

## DONNÉES TECHNIQUES

### SÉCURITÉ

Indice IP 40 CEI EN 60529/1997

Classe d'isolation Équipement de classe II selon la norme IEC 61140 (double isolation sans conducteur de terre)

### FONCTIONNALITÉ

Temps de mise en œuvre [s] 20

Micro-interrupteur auxiliaire avec sortie 3 fils (applications) Courant maximal 6 A @ 250 Vac pour les charges résistives

Câble d'alimentation à 6 conducteurs Longueur 1 m  
Connecteur Molex Micro-Fit JR 2 x 3

Température de fonctionnement et humidité Environnement -30 ÷ 50°C @ 95 % sans condensation  
Fluide 65°C en continu avec des pics à 90°C en respectant les contraintes de température ambiante

Conformité réglementaire EN 60730-1 Appareils électriques automatiques de commande pour usage domestique et similaire  
2014/30/UE EN 61000-6-4 Compatibilité électromagnétique

## CARACTÉRISTIQUES

- Moteur électrique pas-à-pas à faible consommation d'énergie.
- Disponible en 4 modèles différents selon les besoins d'utilisation (installations sanitaires ou de chauffage; raccordement aux systèmes domotiques ou fonctionnement via des interrupteurs).
- Montage et démontage rapides grâce au système d'assemblage Snap-Fit et aux au connecteur Molex de Microfit.

## DOMAINE D'UTILISATION

- 💧 Installations sanitaires
- ☀️ Chauffage

## SCHEMA DU CÂBLAGE



## DONNÉES ÉLECTRIQUES

Fréquence d'alimentation 50/60 Hz

Consommation électrique en pause 110 ÷ 230 Vac 0,9 W (2,3 Va)  
15 ÷ 30 Vac/dc 0,3 W (0,4 Va)

Consommation électrique en fonctionnement 110 ÷ 230 Vac 2,6 W (5,2 Va)  
15 ÷ 30 Vac/dc 1,4 W (2,1 Va)

Raccordement du câble H5VV-F PVC  
6 conducteurs x 0,75 mm<sup>2</sup>  
Longueur du câble = 1000 mm

Raccordement du connecteur Molex Micro-Fit JR 2 x 3

## DONNÉES FONCTIONNELLES

Temps de mise en œuvre 20 sec

Micro-interrupteur auxiliaire à 3 fils Courant maximum 6 A @ 250 Vac pour les charges résistives

## FICHE DE DONNÉES DE SÉCURITÉ

Classe de protection II, double isolation sans conducteur terre (IEC 61140)

Degré de protection IP40 (CEI EN 60529)

Conformité réglementaire EN 60730-1  
2014/30/UE  
EN 61000-6-4

Détection robinet grippé Arrêt automatique de l'appareil

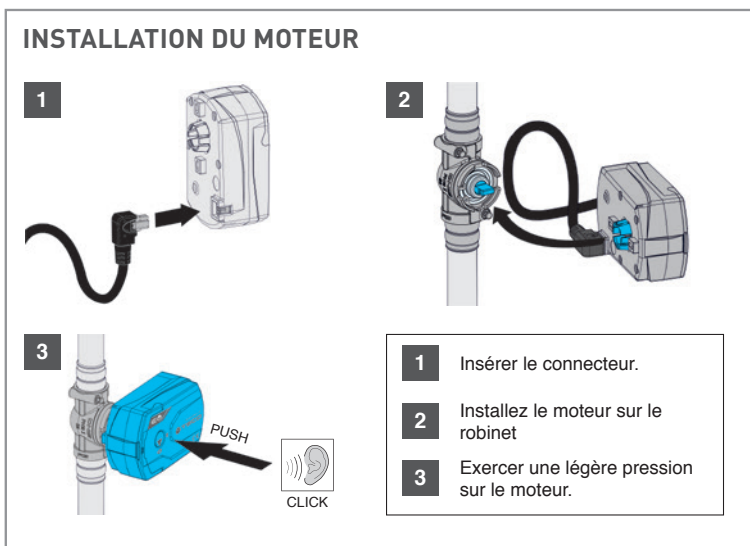
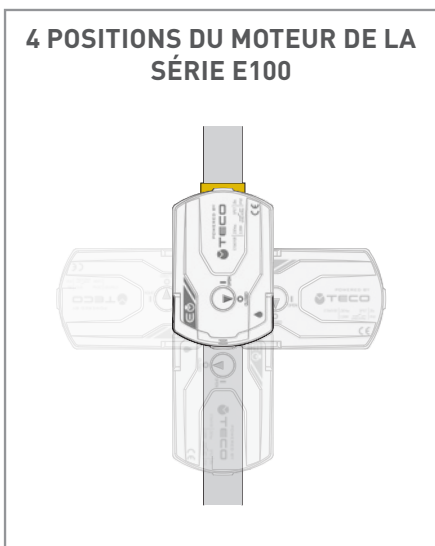
Température ambiante -30 ÷ 50 °C @ 95 % d'humidité sans condensation

Température du fluide 65°C en continu avec des pointes à 90°C en respectant les contraintes de température ambiante

## POIDS

Poids (avec câble) 0,24 kg

## FONCTIONNEMENT ET TECHNOLOGIES



## DESCRIPTIF

### Moteur électrique E104

Moteur électrique pas-à-pas compact, silencieux et à faible consommation, avec fonction ON-OFF et micro-interrupteur auxiliaire dans la version avec signal d'ouverture (chauffage) ou dans la version avec retour de sécurité lorsque le robinet est fermé (eau chaude sanitaire).

Montage et démontage rapides grâce au système d'assemblage Snap-fit et au connecteur Molex Microfit.

Température -30/+50 °C

## PRODUITS E-READY

