

Das G6-Ventil ist speziell für Einrohrgaszähler vorgesehen, zertifiziert nach EN331 DVGW. Das Sortiment umfasst eine Durchgangsausführung mit Zählerkonsole oder eine 90°-Eckausführung. Die Anschlüsse erfolgen mit Gewindestutzen und Überwurfmutter oder mit G-Press Pressfittings mit Überwurfmutter oder mit direktem Anschluss am Ventilkörper. Mit GST®- und FIREBAG®-Sicherheitseinrichtungen erhältlich. Der Hebel ist mit einem abschließbaren Langloch versehen. Druckmessstelle im Ventilgehäuse integriert



Material						
Körper	Verbindungen	Kugeln	Sitze	Zählerkonsole	Hebel	Sicherheitsabsperreinrichtung
Pressfitting messing CW602N	Pressfitting CW602N	Verchromte messing CW617N	PTFE	Verzinktem Stahl	Aluminium	
Gewinde messing CW617N	Gewinde CW617N					

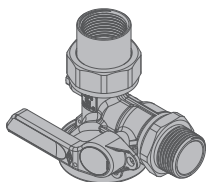
TECHNISCHE SPEZIFIKATIONEN

	Bezugsnormen	Betriebsdruck	Temperatur	Temperaturbeständigkeit	Einsatzbereich	Kompatible Komponenten
G6	DIN EN 331 DVGW VP308	MOP 5 (5 bar)	-20 °C + 60 °C	HTB 650 °C für 30 min	Für alle Gasarten nach EN 437 und DVGW G 260/1 (Methan, Butan, Propan)	DIN 3376-2 DVGW G 5614 (versionen G-Press)
G6T FIREBAG®	DIN EN 331 DVGW VP308 DIN 3586	MOP 5 (5 bar)				
G6G GST®	DIN EN 331 DVGW VP308 DVGW VP305-1	15 - 100 mbar				

VERSIONEN UND CODES

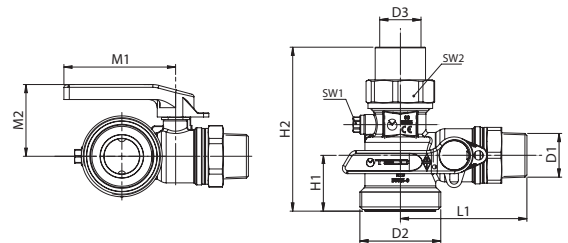
Ventil 90°

Eingang: gewinde R1" - Abgang: anschluss Rp1"



Abschließbarer Hebel
Druckmessstelle G1/8"

- HTB 650 °C für 30 min (DIN EN331 C0.1)
- HTB 650 °C für 30 min (DIN EN331 C5) - TAE



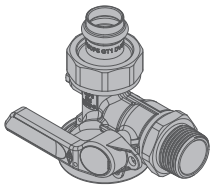
Code	DN	FIREBAG® TAE	GST® GS m³/h	D1 EN 10226-1	D2	D3 EN 10226-1	L1	H1	H2	M1	M2	SW1	SW2	Verp.
G61315L100	25			R1"	G2"	Rp1"	83	41	111	82	53	10	48	10
G62315L100	25	•		R1"	G2"	Rp1"	93	41	111	82	53	10	48	10
G63315L200	25		V _{GAS} =2.5	R1"	G2"	Rp1"	91	41	111	82	53	10	48	10
G63315L300	25		V _{GAS} =4.0	R1"	G2"	Rp1"	91	41	111	82	53	10	48	10
G63315L400	25		V _{GAS} =6.0	R1"	G2"	Rp1"	91	41	111	82	53	10	48	10

TECO Srl
Via Sandro Pertini, 39/41 - Zona industriale Noccole, 25050 Provaglio d'Iseo (BS)

+39 030 6850510 | +39 030 6850555
info@tecosrl.it | www.tecosrl.it

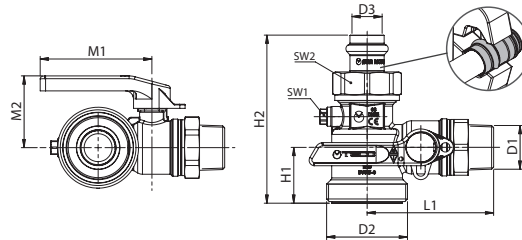
Ventil 90°

Eingang: gewinde R1" - Abgang: Pressfitting durchm. 22 mm



Abschließbarer Hebel
Druckmessstelle G1/8"

- HTB 650 °C für 30 min (DIN EN331 C0.1)
- HTB 650 °C für 30 min (DIN EN331 C5) - TAE

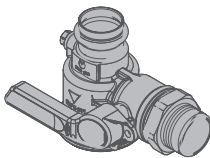


G-PRESS
Pressbacke
-V- und -M-

Code	DN	FIREBAG [®] TAE	GST [®] GS m ³ /h	D1 EN 10226-1	D2	D3	L1	H1	H2	M1	M2	SW1	SW2	Verp.
G6131DL100	25			R1"	G2"	Ø22	83	41	114	82	53	10	48	10
G6231DL100	25	•		R1"	G2"	Ø22	93	41	114	82	53	10	48	10
G6331DL200	25		V _{GAS} =2.5	R1"	G2"	Ø22	91	41	114	82	53	10	48	10
G6331DL300	25		V _{GAS} =4.0	R1"	G2"	Ø22	91	41	114	82	53	10	48	10
G6331DL400	25		V _{GAS} =6.0	R1"	G2"	Ø22	91	41	114	82	53	10	48	10

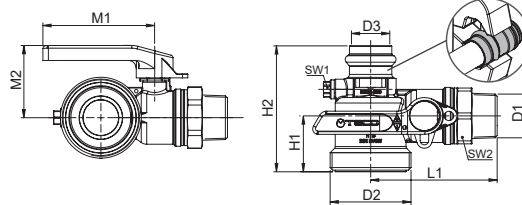
Einteiliges Ventil 90°

Eingang: gewinde R1" - Abgang: Pressfitting durchm. 28 mm



Abschließbarer Hebel
Druckmessstelle G1/8"

- HTB 650 °C für 30 min (DIN EN331 C0.1)
- HTB 650 °C für 30 min (DIN EN331 C5) - TAE

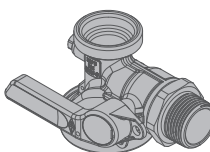


G-PRESS
Pressbacke
-V- und -M-

Code	DN	FIREBAG [®] TAE	GST [®] GS m ³ /h	D1 EN 10226-1	D2	D3	L1	H1	H2	M1	M2	SW1	SW2	Verp.
G6131SL100	25			R1"	G2"	Ø28	93	41	93	82	53	10	41	10
G6231SL100	25	•		R1"	G2"	Ø28	93	41	93	82	53	10	41	10
G6331SL200	25		V _{GAS} =2.5	R1"	G2"	Ø28	93	41	93	82	53	10	41	10
G6331SL300	25		V _{GAS} =4.0	R1"	G2"	Ø28	93	41	93	82	53	10	41	10
G6331SL400	25		V _{GAS} =6.0	R1"	G2"	Ø28	93	41	93	82	53	10	41	10

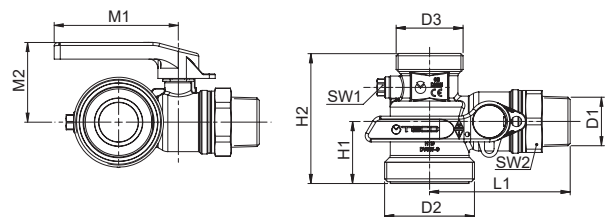
Ventil 90° gewinde / mit Verbindung für Anschlüsse DIN 34366

Eingang: gewinde R1" - Abgang: anschluss G1" 3/8



Abschließbarer Hebel
Druckmessstelle G1/8"

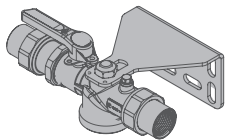
- HTB 650 °C für 30 min (DIN EN331 C0.1)
- HTB 650 °C für 30 min (DIN EN331 C5) - TAE



Code	DN	FIREBAG [®] TAE	GST [®] GS m ³ /h	D1 EN 10226-1	D2	D3	L1	H1	H2	M1	M2	SW1	SW2	Verp.
G61316L100	25			R1"	G2"	G1" 3/8	83	41	77	82	53	10	41	10
G62316L100	25	•		R1"	G2"	G1" 3/8	93	41	77	82	53	10	41	10
G63316L200	25		V _{GAS} =2.5	R1"	G2"	G1" 3/8	91	41	77	82	53	10	41	10
G63316L300	25		V _{GAS} =4.0	R1"	G2"	G1" 3/8	91	41	77	82	53	10	41	10
G63316L400	25		V _{GAS} =6.0	R1"	G2"	G1" 3/8	91	41	77	82	53	10	41	10

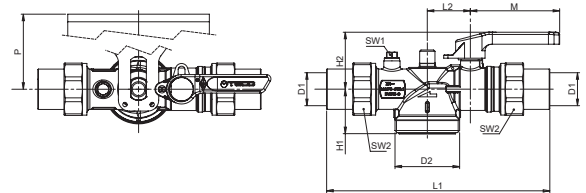
Durchgangsventil

Eingang: anschluss Rp1" - Abgang: anschluss Rp1"



Abschließbarer Hebel
Druckmessstelle G1/8"
Befestigungsbügel aus Stahl

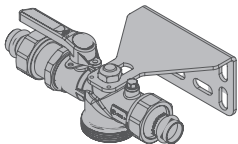
- HTB 650 °C für 30 min (DIN EN331 C0.1)
- HTB 650 °C für 30 min (DIN EN331 C5) - TAE



Code	DN	FIREBAG TAE	GST® GS m³/h	D1 EN 10226-1	D2	H1	H2	L1	L2	M	SW1	SW2	P	Verp.
G61305L100	25			Rp1"	G2"	41	52	206	40	82	10	48	100+120	5
G62305L100	25	•		Rp1"	G2"	41	52	230	40	82	10	48	100+120	5
G63305L200	25		V _{GAS} =2.5	Rp1"	G2"	41	52	230	40	82	10	48	100+120	5
G63305L300	25		V _{GAS} =4.0	Rp1"	G2"	41	52	230	40	82	10	48	100+120	5
G63305L400	25		V _{GAS} =6.0	Rp1"	G2"	41	52	230	40	82	10	48	100+120	5

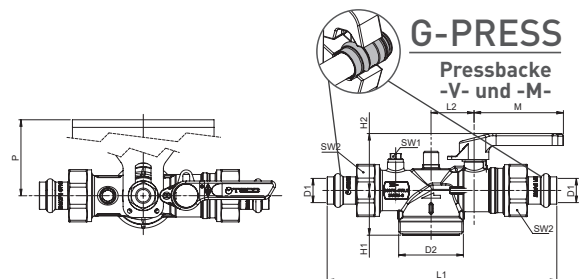
Durchgangsventil

Eingang: Pressfitting durchm. 22 - Abgang: Pressfitting durchm. 22



Abschließbarer Hebel
Druckmessstelle G1/8"
Befestigungsbügel aus Stahl

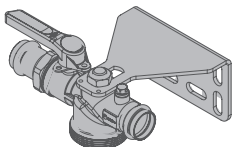
- HTB 650 °C für 30 min (DIN EN331 C0.1)
- HTB 650 °C für 30 min (DIN EN331 C5) - TAE



Code	DN	FIREBAG TAE	GST® GS m³/h	D1	D2	H1	H2	L1	L2	M	SW1	SW2	P	Verp.
G6130DL100	25			Ø22	G2"	41	52	210	40	82	10	48	100+120	5
G6230DL100	25	•		Ø22	G2"	41	52	236	40	82	10	48	100+120	5
G6330DL200	25		V _{GAS} =2.5	Ø22	G2"	41	52	236	40	82	10	48	100+120	5
G6330DL300	25		V _{GAS} =4.0	Ø22	G2"	41	52	236	40	82	10	48	100+120	5
G6330DL400	25		V _{GAS} =6.0	Ø22	G2"	41	52	236	40	82	10	48	100+120	5

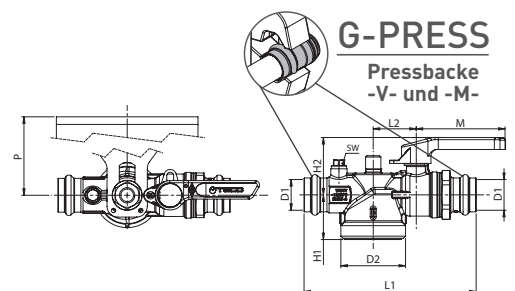
Einteiliges durchgangsventil

Eingang: Pressfitting durchm. 28 - Abgang: Pressfitting durchm. 28



Abschließbarer Hebel
Druckmessstelle G1/8"
Befestigungsbügel aus Stahl

- HTB 650 °C für 30 min (DIN EN331 B0.1)
- HTB 650 °C für 30 min (DIN EN331 C1) - TAE



Code	DN	FIREBAG TAE	GST® GS m³/h	D1	D2	H1	H2	L1	L2	M	SW	P	Verp.
G6130SL100	25			Ø28	G2"	41	53	158	40	82	10	100+120	5
G6230SL100	25	•		Ø28	G2"	41	53	171	40	82	10	100+120	5
G6330SL200	25		V _{GAS} =2.5	Ø28	G2"	41	53	175	40	82	10	100+120	5
G6330SL300	25		V _{GAS} =4.0	Ø28	G2"	41	53	175	40	82	10	100+120	5
G6330SL400	25		V _{GAS} =6.0	Ø28	G2"	41	53	175	40	82	10	100+120	5

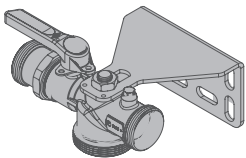
TECO Srl

Via Sandro Pertini, 39/41 - Zona industriale Noccole, 25050 Provaglio d'Iseo (BS)

+39 030 6850510 | +39 030 6850555
info@tecosrl.it | www.tecosrl.it

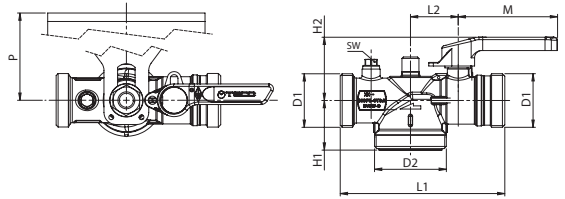
TECO[®]
INNOVATING SAFETY

Durchgangsventil mit gewinde / mit verbindung für anschlüsse DIN 3436
 Eingang: anschluss G 1" 3/8 - Abgang: anschluss G 1" 3/8



Abschließbarer Hebel
 Druckmessstelle G1/8"
 Befestigungsbügel aus Stahl

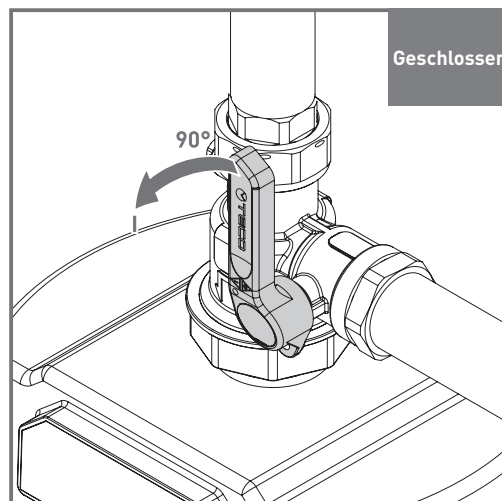
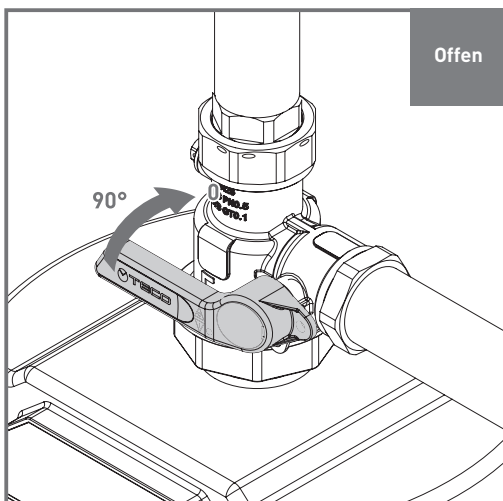
- HTB 650 °C für 30 min (DIN EN331 C0.1)
- HTB 650 °C für 30 min (DIN EN331 C5) - TAE



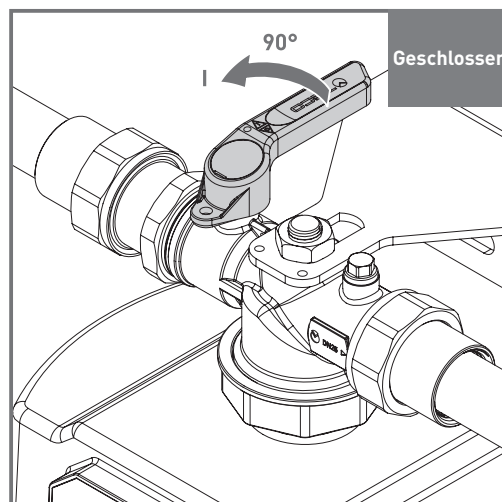
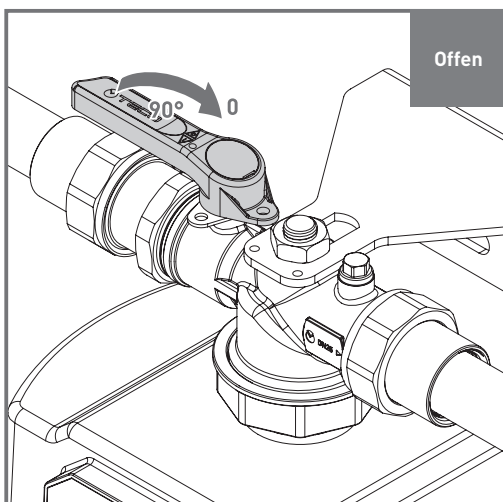
Code	DN	FIREBAG TAE	GST® GS m³/h	D1	D2	H1	H2	L1	L2	M	SW	P	Verp.
G61306L100	25			G1" 3/8	G2"	41	52	136	40	82	10	100+120	5
G62306L100	25	•		G1" 3/8	G2"	41	52	162	40	82	10	100+120	5
G63306L200	25		V _{GAS} =2.5	G1" 3/8	G2"	41	52	162	40	82	10	100+120	5
G63306L300	25		V _{GAS} =4.0	G1" 3/8	G2"	41	52	162	40	82	10	100+120	5
G63306L400	25		V _{GAS} =6.0	G1" 3/8	G2"	41	52	162	40	82	10	100+120	5

BETRIEB UND TECHNOLOGIEN

G6 eckversion



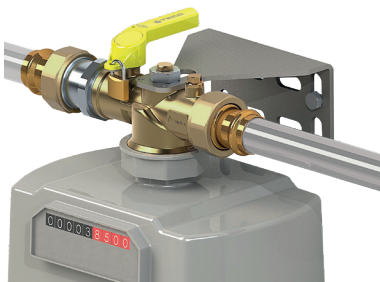
G6 gerade version





ABSCHLIESSBARER HEBEL

Alle Ventile sind in geschlossener Position abschließbar.

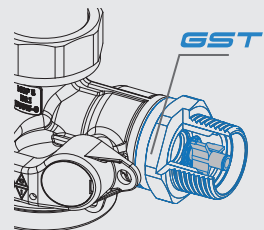


DRUCKMESSSTELLE

Alle Ventile für G6 Einrohrzähler verfügen über eine nach DVGW VP 308 zertifizierte Druckmessstelle

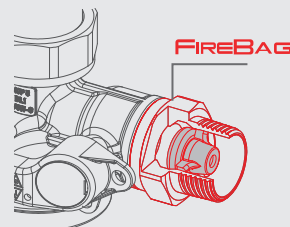
GST®

Die Ventile sind mit der in die Stahl-Eingangsanschluss integrierten GST®-Überströmsicherung erhältlich. Die Ventilabmessungen bleiben unverändert. Der Strömungswächter GST® ist entsprechend der Norm DVGW VP 305-1 ausgeführt und in die Ventile/Anschlusssteile mit Durchflusswerten V_{Gas} 2,5 - 4,0 - 6,0 m³/h für einen maximalen Druck von 100 mbar integriert.



FIREBAG® - TAE

Die G6-Ventile sind mit dem integrierten Temperaturschutz FIREBAG® im Stahl-Eingangsanschluss erhältlich. Die Ventilabmessungen bleiben unverändert. Der FIREBAG® erfüllt die Anforderungen der Norm DIN 3586 und ist in die Ventile/Anschlüsse integriert. Der Temperaturschutz wird bei einer Temperatur von 100 °C - 5K aktiviert und widersteht 650 °C für bis zu 30 Minuten bei einem Druck von 5 bar.

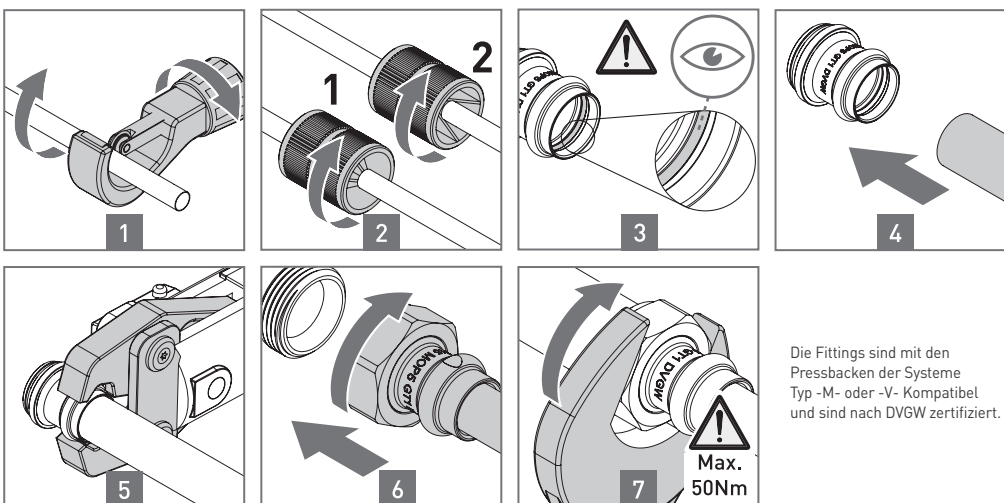


G6-Ventile werden mit nur einer integrierten Sicherheitsvorrichtung geliefert.



PRESSANSCHLUSS G-PRESS RG FÜR ALLE KUPFERROHRE

Pressverbindung nach DVGW G 5614 und nach UNI 11065 für kupferrohre nach UNI 1057 R290 (Ø15x1 / Ø18x1 / Ø22x1 / Ø28x1 / Ø28x1,5 mm) - R250 (Ø22x1 / Ø28x1 / Ø28x1,5 mm) - R220 (Ø22x1 mm).



Die Fittings sind mit den Pressbacken der Systeme Typ -M- oder -V- Kompatibel und sind nach DVGW zertifiziert.

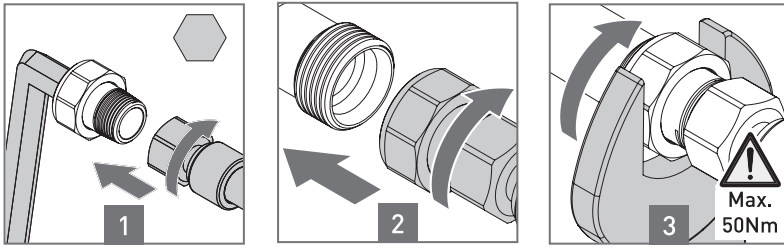
TECO Srl
Via Sandro Pertini, 39/41 - Zona industriale Noccole, 25050 Provaglio d'Iseo (BS)

+39 030 6850510 | +39 030 6850555
info@tecosrl.it | www.tecosrl.it



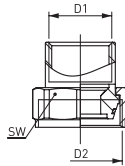
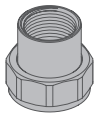
GEWINDEANSCHLUSS

Verbindung von Gewindefittings nach **EN 10226-1**



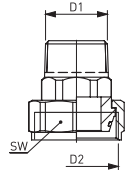
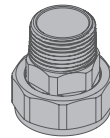
VERBINDUNGSTEILE KONISCH DICHTEND DIN 3436 G1" 3/8

Anschluss Rp1"



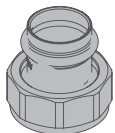
Code	D1	D2	SW	Verp.
CD0131453100	Rp1"	1" 3/8	48	10

Anschluss R1"



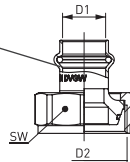
Code	D1	D2	SW	Verp.
CD0131453200	R1"	1" 3/8	48	10

Pressfitting



G-PRESS

Pressbacke
-V- und -M-



Code	D1	D2	SW	Verp.
CD01314B3100	Ø22	1" 3/8	48	10
CD01314B4100	Ø28	1" 3/8	48	10

AUSSCHREIBUNGSTEXT

G6: Ventil einrohrgaszähler

Das G6-Ventil ist speziell für Einrohrgaszähler vorgesehen, zertifiziert nach EN331 DVGW und DIN 3376-2. Durchgangsausführung mit Zählerkonsole oder 90°-Eckausführung. Die Anschlüsse erfolgen mit Gewindestutzen und Überwurfmutter oder mit G-Press-Pressfittings mit konisch dichtender Überwurfmutter (DIN 3436) oder mit direktem Anschluss am Ventilkörper. Mit GST®- und FIREBAG®-Sicherheitseinrichtungen erhältlich. Der Hebel ist mit einem abschließbaren Langloch versehen. Druckmessstelle im Ventilgehäuse DVGW VP308 integriert Für alle Gasarten nach EN 437 und DVGW G260/1 (Methan, Butan, Propan).

MOP 5.

Betriebstemperatur -20 °C + 60 °C.

Hochtemperaturbeständig HTB 650 °C für 30 min (EN 1775).

TECO Srl

Via Sandro Pertini, 39/41 - Zona industriale Noccole, 25050 Provaglio d'Iseo (BS)

+39 030 6850510 | +39 030 6850555
info@tecosrl.it | www.tecosrl.it

