



TECO srl Via S. Caterina 8  
25050 Camignone di Passirano BS ITALY

2011

0085-CPD-CM0270  
EN 15069:2008

Safety gas connection SC valves for connection of domestic appliances using gaseous fuel

Reaction on fire	Class A1
Dangerous substances	NPD
<b>OTHER CHARACTERISTICS INDICATED</b>	
Dimensional tolerances	±0.5mm
Internal pressure	0.5 bar
Tightness	below 15cm <sup>3</sup> /h
<b>MECHANICAL STRENGTH</b>	
Tensile strength	440 N
Bending resistance	25 Nm
Torsion resistance	40 Nm
Impact Resistance	10 J
<b>DURABILITY</b>	
Connection and disconnection	5000 cycles
Rotation durability of the connector	5000 cycles
Thermal ageing	100°C x 240 h
Resistance to high temperature	650°C for 30 min.
Safeguard against overloading of handle	15 Nm

R4

F100029\_R2 ©2014 TECO



via S. Caterina 8 - 25050  
Camignone di Passirano BS - ITALY  
t. +39.030.68.50.510 - f. +39.030.68.50.555  
www.tecosrl.it - info@tecosrl.it

IT

Le istruzioni sottostanti sono relative all'installazione delle valvole di sicurezza gas, tipo 1 e tipo 3\*, per tubi metallici utilizzati per il collegamento di apparecchi domestici. \* con dispositivo termico di sicurezza integrato (TSD).

#### INSTALLAZIONE:

- Assicurarsi che prima dell'installazione e della messa in funzione dell'impianto il dispositivo non entri in contatto con lo sporco.
- La connessione della valvola all'impianto deve essere eseguita con la chiave adatta, senza superare le coppie di serraggio previste dalla norma.
- Utilizzare sigillante certificato per utilizzo gas, eccessivo materiale sigillante può portare alla rottura del manicotto di connessione.
- Verificare la tenuta della valvola dopo l'installazione e la messa in funzione dell'impianto.

EN

The following instructions refer to the installation of safety gas connection valves, type 1 and 3\*, for metal hose assemblies, used for the connection of domestic appliances using gaseous fuel. \* with thermo safety device (TSD).

#### INSTALLATION:

- Be sure, before and during the installation inside the wall, that the gas socket is protected from its dirtiness by appropriate means.
- Use appropriate screwing tools, without exceeding the tightening values expressed in the product standard.
- Use only appropriate and allowed sealant materials. An excessive sealant quantity can lead to cracks and leakages.
- Check the valve tightness after installation and before the first operation.

DE

Das folgende Hinweisblatt betrifft die Installation der Sicherheitsgasanschlussarmatur Typ 1 und 3\* für die Verwendung mit Haushalts-Gasgeräten. \*mit integrierter thermische Absperreinrichtung (TSD).

#### INSTALLATION:

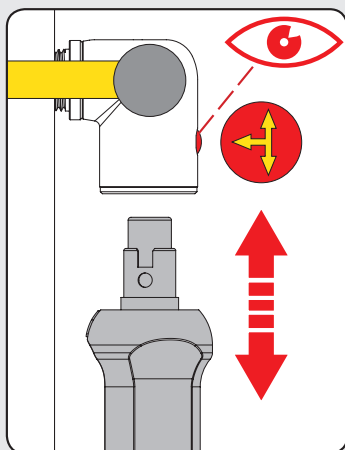
- Sich versichern, bevor Installation und in Betrieb Setzung des Anlage, dass die Einrichtung nicht im Kontakt mit Schmutz tritt.
- Montage in der Installation nur durch geeignete Werkzeuge durchführen. Nicht die in dem Standard vorgesehene Schließ-Werten überschreiten.
- Nur zugelassene Hilfstoffe geeignete für Gas, verwenden. Eine überhöhte Menge von Hilfstoffen kann zu Brüchen und Undichtigkeit führen.
- Die Dichtheit des Gasteckdose nachdem Installation überprüfen.

PL

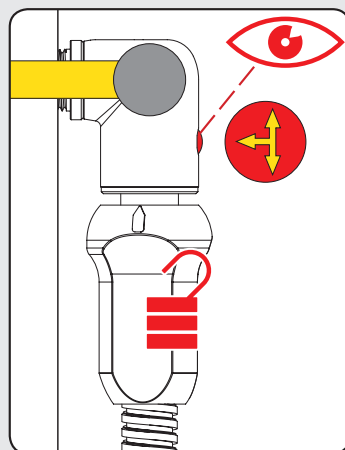
Niniejsza instrukcja dotyczy instalowania kurków szybkozłącza do gazu dla metalowych przewodów elastycznych stosowanych przy podłączaniu urządzeń gazowych użytku domowego.

#### INSTALOWANIE:

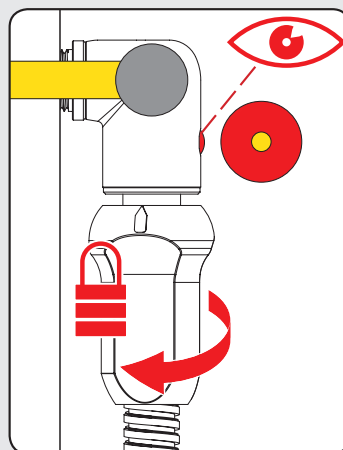
- Upewnić się, że przed zainstalowaniem i uruchomieniem urządzenia szybkozłącza nie było narażone na zanieczyszczenie.
- Przyłączenie kurka do urządzenia musi być wykonane przy pomocy odpowiedniego klucza, bez przekraczania momentów dokręcania.
- Przewidzianych przez normę.
- Należy używać wyłącznie środków uszczelniających zatwierdzonych do stosowania dla gazów. Nadmierna ilość materiału.
- Uszczelniającego może spowodować pęknięcie tulejki przyłączeniowej.
- Sprawdzić szczelność zaworu po wykonaniu instalacji i uruchomieniu urządzenia.



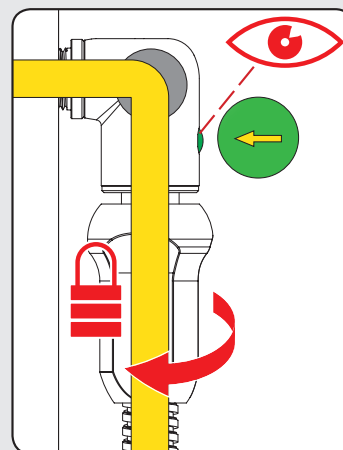
UTILIZZO



USE



ANWENDUNG



POUŽITÍ

## AVVERTENZE:

- Non installare in luoghi con temperature ambiente superiore ai 60°C.
- Non installare la valvola in caso di dubbio circa la compatibilità del raccordo di connessione con l'impianto.
- Non utilizzare tubi differenti da quelli previsti.
- Non installare la valvola in posti inaccessibili.
- Assicurarsi che la valvola abbia un'adeguata portata per l'utilizzo previsto.
- Installare la valvola in conformità alle norme vigenti nel paese di utilizzo.
- Seguire le istruzioni di installazione della valvola compresi quelli per la posizione e l'orientamento del punto di connessione.
- Proteggere la valvola dall'ambiente circostante se installata a parete.
- La valvola deve essere installata con la connessione per il tubo verso il basso.

## SPECIFICHE TECNICHE

tipo di valvola SC	<b>1 (senza TSD) 3* (con TSD)</b>
rif. norme:	<b>EN 15069 *DIN3586</b>
pressione di esercizio:	<b>MOP 0.5</b>
temp. di esercizio:	<b>-40°C +60°C</b>
*resistenza termica con TSD:	<b>HTB GT 5 925°C x60'</b>
*temp. intervento TSD:	<b>100°C -5K</b>
campi impiego:	<b>tutti i tipi di gas secondo EN437 e DVGW G260-1</b>
* versione con dispositivo termico (TSD) FIREBAG	



## ATTENZIONE:

Ogni danneggiamento alla valvola o ad una qualunque parte della stessa rende necessaria la sostituzione immediata. Ogni alterazione o manomissione di qualunque parte della valvola porta alla cessazione immediata della garanzia.

Il montaggio delle valvole per impianti gas deve essere effettuato solo da personale specializzato.

La valvola non necessita di manutenzione.

Per ogni necessità di posa in opera, collaudo, montaggio e manutenzione di altri prodotti collegati, l'operatore deve fare riferimento alla normativa tecnica vigente e alle istruzioni specifiche dei prodotti.

**TECO s.r.l. non si assume nessuna responsabilità per errori dovuti ad un'installazione non corretta della valvola o alla mancata interpretazione di questo foglio istruzioni.**

## WARNINGS:

- Do not store/install in areas warmer than 60 °C.
- Do not Install the SC valve if any doubt exists, regarding the compatibility of its fittings with those of the appliance.
- Do not use adapters in order to achieve fitting compatibility.
- Do not Install the SC valve in inaccessible areas.
- Check that the SC valve allows an adequate flow rate for its intended use.
- Install in accordance with existing local and National Regulations as well as best customs and practice.
- Follow the installation instructions which indicate the installation position and the orientation of the connection point which shall be downwards.
- Protect the SC valve from its surroundings by appropriate means if installed in walls.

## TECHNICAL SPECIFICATIONS

SC type	<b>1 (without TSD) 3* (with TSD)</b>
reference standard:	<b>EN 15069 *DIN3586</b>
working pressure:	<b>MOP 0.5</b>
working temperature:	<b>-40°C +60°C</b>
* temperature resistance TSD:	<b>HTB GT 5 925°C x60'</b>
* set-off temperature TSD:	<b>100°C -5K</b>
applications:	<b>for all types of gas as specified EN 437 and DVGW G260-1</b>
* equipped with thermo activated safety device (TSD) FIREBAG®	



## ATTENTION:

Any deterioration or damage to any part of the SC valve shall result in the need to replace the SC valve; alterations to any part of the SC valve shall mean that the SC valve is no longer in conformity with this standard and the product warranty automatically decays.

The gas socket installation shall be performed only by qualified personnel. The gas socket does not require maintenance.

Please refer to the actual product standard and the related technical installation directives and practices in the country of intended use.

**TECO Srl, does not take any responsibility as far as installation mistakes, or the missing observation of this instruction sheet .**

## ACHTUNG:

- Die Installation bei Orte, wo Temperaturen mehr als 60°C herrschen oder in heiße Bereiche wärmer als 60°C einzubauen, ist nicht erlaubt.
- Falls Zweifel um Inkompatibilität von Verbindungsanschlüssen des Installation mit dem Gasteckdose, bitte der Montage nicht weiterführen.
- Nutzen Sie nur die vorgesehenen Gasschlauchleitungen.
- Nicht in unerreichbare Orten installieren.
- Sich versichern, die Richtigkeit des Gasteckdose für die Verwendung.
- Installation muss gemäß aktuellen Produkt Standard und technischen Installation Regeln des Land des Installation erfolgen.
- Bitte folgen die Hinweise bezüglich Installation Position des Anschluss. Die Öffnung des Gasteckdoses darf nicht nach oben weisen.
- Das Gasteckdose aus dem Umwelt schützen, überhaupt in Fall von einer Wand Installation.

## TECHNISCHE SPEZIFIKATIONEN

SC Typ:	<b>1 (ohne TSD) und 3* (mit TSD)</b>
ref. Vorschrift:	<b>EN 15069 *DIN3586</b>
Betriebsdruck:	<b>MOP 0.5</b>
Betriebstemperatur:	<b>-40°C +60°C</b>
* thermische Belastbarkeit mit TSD:	<b>HTB GT 5 925°C x60'</b>
* Auslösetemperatur des TSD:	<b>100°C -5K</b>
Anwendungen:	<b>für Gase nach dem EN 437 und DVGW-Arbeitsblatt</b>
* Modell mit thermische Absperreinrichtung (TSD) FIREBAG®	



## ACHTUNG:

Jede Beschädigung des Gasteckdose oder einigen Komponenten soll zu einer Ersetzung des Gasteckdose führen. Jede Alteration, Reparation, bringt zu eine Produkt Gewährleistung Aufgabe.

Montage soll nur von geschultes Personell durchgeführt werden. Das Gasteckdose braucht keine Wartung.

Bitte beachten Sie mit Aufmerksamkeit das Hinweisblatt und die gültige Standard, für jede Installation, Endprüfung, Wartung Angelegenheit.

**TECO S.r.l. nimmt keine Verantwortung für die fehlende Beachtung von den Hinweisblatt oder fuer Installationsfehler.**

## WSKAZÓWKI:

- Nie instalować w lokalach w których temperatura środowiska przekracza 60°C.
- Nie instalować jeśli istnieją wątpliwości co do zgodności użytego złącza z urządzeniem.
- Nie używać przewodów innych niż te, które zostały przewidziane.
- Nie instalować kurka w miejscach niedostępnych.
- Upewnić się, że kurek posiada przepustowość odpowiednią dla przewidzianego użytkowania.
- Wykonać instalację kurka zgodnie z normami obowiązującymi w kraju, w którym jest on stosowany.
- Przestrzegać instrukcji dla instalowania kurka, włącznie z instrukcjami dotyczącymi położenia i zwrócenia punktu połączenia.
- Kurek musi być zainstalowany w sposób taki, aby otwór dla przewodu elastycznego zwrócony był ku dołowi (patrz załączony rysunek).
- Chronić kurek od wpływów otaczającego środowiska jeżeli jest on zainstalowany na ścianie.

## SPECYFIKACJE TECHNICZNE

odn. normy:	<b>EN 15069 *DIN3586</b>
ciśnienie robocze:	<b>MOP 0.5</b>
temp. robocza:	<b>-40°C +60°C</b>
* wytrzymałość na temperatury:	<b>HTB GT 5 925°C x60'</b>
* temp. robocza:	<b>100°C -5K</b>
odn. normy:	<b>KRYTERIA TECHNICZNE EN437 i DVGW G260-1</b>
* wersji z termicznym urządzeniem zabezpieczającym FIREBAG®	



## UWAGA:

Każde uszkodzenie kurka lub jakiegokolwiek jego części powoduje konieczność jego natychmiastowego zamienienia. Każda modyfikacja lub uszkodzenie jakiegokolwiek części kurka powoduje natychmiastowe ustanie ważności gwarancji.

Montaż kurków musi być wykonywany jedynie przez personel wyspecjalizowany. Kurek nie wymaga zabiegów konserwacyjnych.

Przy każdym wypadku konieczności wprowadzenia w działanie, wypróbowania, montażu lub zabiegów konserwacyjnych innych połączonych z nim wyrobów, operator musi brać pod uwagę obowiązujące normatywy techniczne i specjalne instrukcje dla tych produktów.

**TECO S.r.l. nie przyjmuje żadnej odpowiedzialności za błędy spowodowane niewłaściwą instalacją kurka szybkozłącza lub nie stosowaniem się do wskazówek niniejszej instrukcji.**