

# T4 PUNTO BLU®

ABSPERRHAHN MIT DURCHFLUSSMINDERER

Datenblatt  
MCTW014.00 - 05/2019



T4 Punto Blu ist ein Absperrhahn, der die Durchflusspositionen vollständig geöffnet, geschlossen und reduzierter Durchfluss ermöglicht.

Einteiliger Körper.

Entwickelt für die Anforderungen von Wasserversorgungsunternehmen, die schnell und kostengünstig gegen säumige Kunden vorgehen müssen.



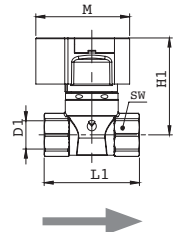
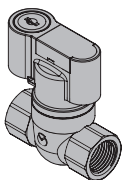
Material		
Körper	Betätigungselement	Kugeln
Messing CW617	Polyamid	technischer Kunststoff

## TECHNISCHE SPEZIFIKATIONEN

Verbindungen	Betriebsdruck	Temperatur	Bezugsnormen
Innengewinde	PN10 ( 10 bar )	0°C +95 °C	DIN EN 13828 (KTW-W270) DVGW

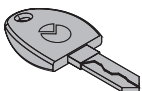
## VERSIONEN UND CODES

T4 PUNTO BLU gewinde



Code	DN	D1	L	H1	M	SW	Q L/min.	Verp.
T403S11000	15	Rp1/2"	63	64	62	27	0,32	10
T404S11000	20	Rp3/4"	73	67	62	32	0,32	10

Schlüssel für sicherheitsschloss



Code	Verp.
KY5000	1



Die Sicherheitsschlüssel werden nur dem verantwortlichen Personal zur Verfügung gestellt.

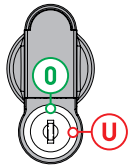
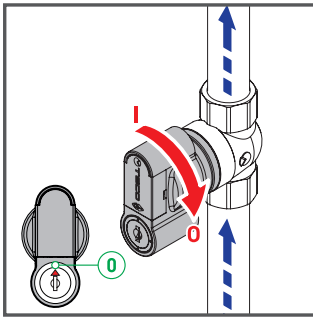
TECO Srl  
Via Sandro Pertini, 39/41 - Zona industriale Noccole, 25050 Provaglio d'Iseo (BS)

+39 030 6850510 | +39 030 6850555  
info@tecosrl.it | [www.tecosrl.it](http://www.tecosrl.it)



## BETRIEB UND TECHNOLOGIEN

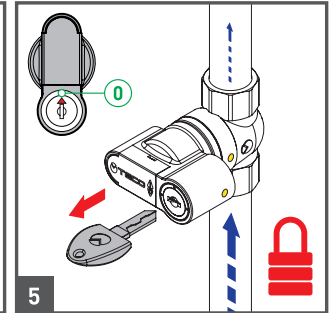
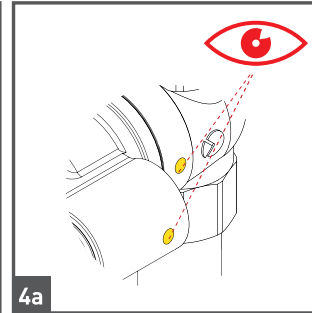
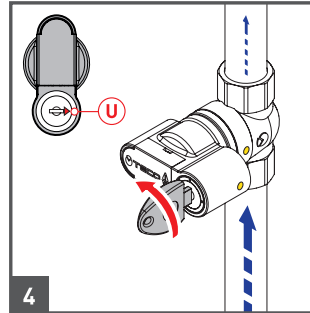
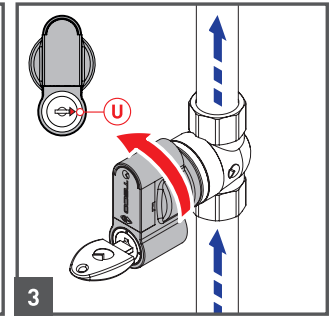
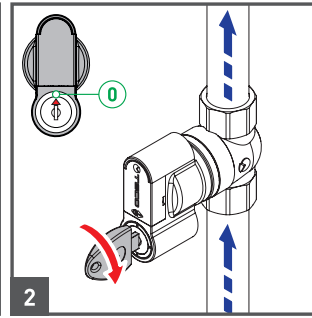
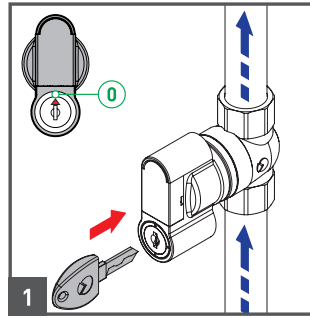
### Hauptabsperung



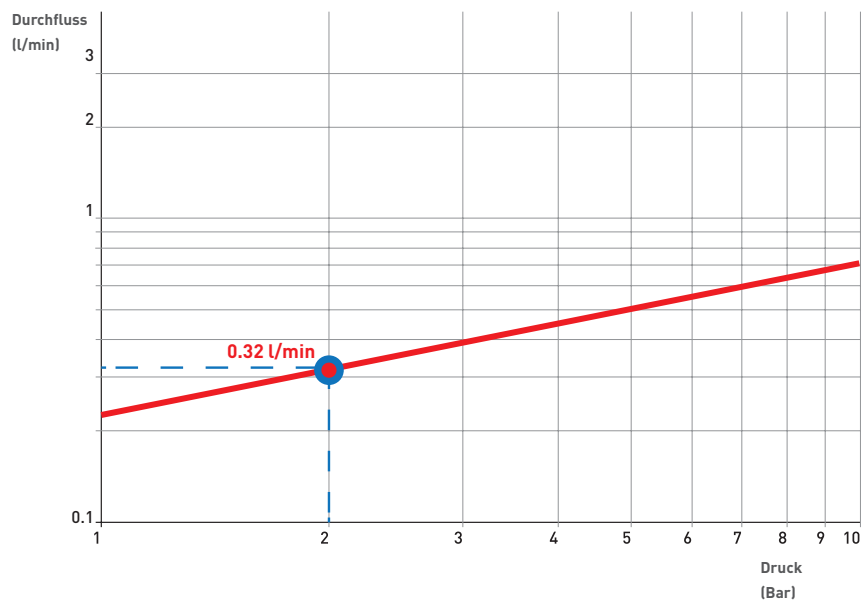
0 Schlüssel einsetzen und abziehen.

U Entriegelung der Griffsperre.

### Reduzierter durchfluss



## GARANTIERTER DURCHFLUSS MIT REDUZIERTER DURCHFLUSSMENGE



## AUSSCHREIBUNGSTEXT

### T4 PUNTO BLU: ABSPERRHAHN MIT DURCHFLUSSMINDERER

Ein Absperrhahn, der die Durchflusspositionen vollständig geöffnet, geschlossen und reduzierter Durchfluss mittels des Schlüsselgriffs ermöglicht.

Gemäß UNI EN 13828. 90°-Betätigung um den Hahn vollständig zu öffnen und zu schließen, und 180°-Betätigung für Stellung mit verringertem Durchfluss, ohne den Griff demontieren zu müssen.

Temperaturbereich 0-95 °C.

Maximaler Druck PN 10.

