



Bei den G4F handelt es sich um Kugelhähne, zertifiziert nach EN331 DVGW, die für maximale Sicherheit in Gassystemen entwickelt und gebaut wurden. Sie sind mit der Sicherheitsabsperreinrichtung mit thermischer Auslösung FIREBAG® ausgestattet. Das Sortiment umfasst sowohl die Gewindeversion als auch die Flanschversion.



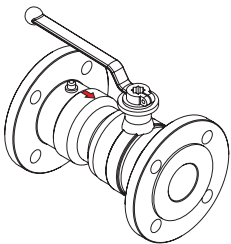
| Material | | | | | |
|----------|----------|-----------------|--------|-----------|--|
| Körper | Finish | Kugeln | Sitze | Hebel | FIREBAG® |
| Guss | Eloxiert | Stahl verchromt | Teflon | Aluminium | Thermische Patrone im Ventil eingebaut |

TECHNISCHE SPEZIFIKATIONEN

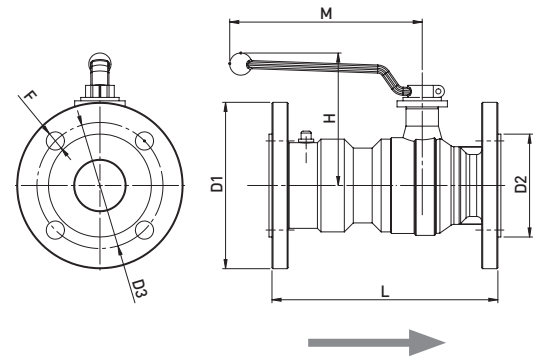
| Bezugsnormen | Betriebsdruck | Temperatur | Temperaturbeständigkeit | Einsatzbereich | Eingriffszeit FIREBAG® | Kompatiblen Komponenten |
|--|-----------------|---------------|---|--|------------------------|-----------------------------------|
| DIN EN 13774 - DIN 3586 EN 1092-2 Gasgeräteverordnung EU/2016/426 Richtlinie PED2014/68/EU | MOP 16 (16 bar) | -20 °C +60 °C | HTB 650 °C für 30' (GT5) **HTB 650 °C für 30' (GT16) | Für alle Gasarten nach EN 437 und DWG G260/1 (Methan, Butan, Propan) | 100°C - 5K | DVGW G 5614 (versionen UNIPRESS®) |

VERSIONEN UND CODES

Flanschventil DIN EN 1092

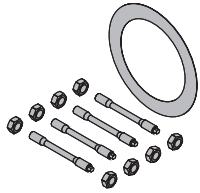


Die DICHTHEIT HTB GT16 650 °C für 30 min wird nur bei Verwendung des Montagekits MS2 garantiert.

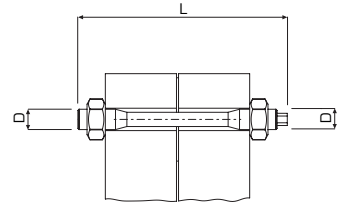


| Code | DN | FIREBAG TAE | D1 | D2 | D3 | F | L | H | M | Verp. |
|----------|-----|-------------|-----|-----|-----|----|-----|-----|-----|-------|
| G4TF0250 | 25 | • | 115 | 68 | 85 | 14 | 160 | 114 | 165 | 1 |
| G4TF0320 | 32 | • | 140 | 80 | 100 | 18 | 180 | 125 | 165 | 1 |
| G4TF0400 | 40 | • | 150 | 90 | 110 | 18 | 200 | 136 | 185 | 1 |
| G4TF0500 | 50 | • | 165 | 105 | 125 | 18 | 230 | 143 | 185 | 1 |
| G4TF0650 | 65 | • | 185 | 125 | 145 | 18 | 290 | 158 | 230 | 1 |
| G4TF0800 | 80 | • | 200 | 140 | 160 | 18 | 310 | 186 | 360 | 1 |
| G4TF1000 | 100 | • | 220 | 160 | 180 | 18 | 350 | 203 | 360 | 1 |
| G4TF1250 | 125 | • | 250 | 190 | 210 | 18 | 400 | 223 | 360 | 1 |
| G4TF1500 | 150 | • | 285 | 216 | 240 | 22 | 480 | 230 | 625 | 1 |

Montagekit MS2 für flansch



HTB 650°C für 30 min [GT16]



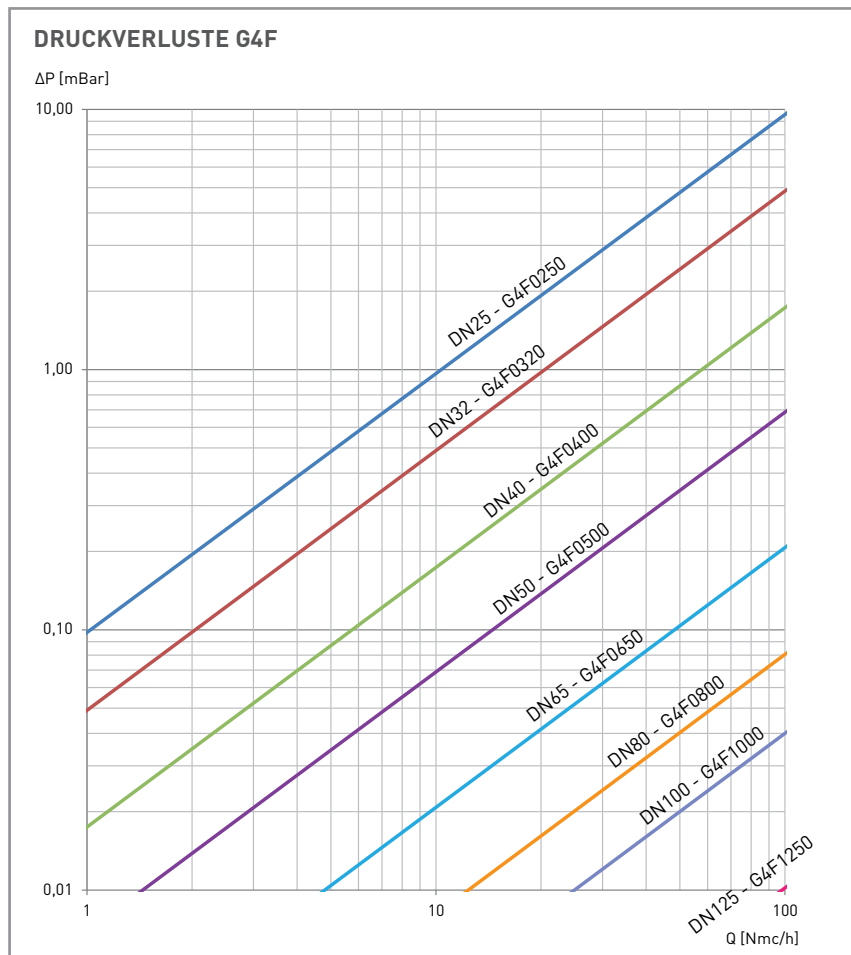
| Code | DN |
|--------|----|
| MS2025 | 25 |
| MS2032 | 32 |
| MS2040 | 40 |
| MS2050 | 50 |
| MS2065 | 65 |

| Code | DN |
|--------|-----|
| MS2080 | 80 |
| MS2100 | 100 |
| MS2125 | 125 |
| MS2150 | 150 |

BETRIEB UND TECHNOLOGIEN

FIREBAG® - TAE

Die Ventile G4F sind mit dem integrierten Temperaturschutz FIREBAG® im Stahlschluss ausgestattet. FIREBAG® entspricht den Anforderungen der Norm **DIN 3586**; der Temperaturschutz wird bei einer Temperatur von **100°C -5°K** aktiviert und widersteht **650 °C** für bis zu **30 Minuten** bei einem Druck von **16 bar** (mit Verwendung des Montagekits für Flansch MS2).



AUSSCHREIBUNGSTEXT

G4F: Absperrventil

Anlagenkugelhahn, zertifiziert nach EN 331 DVGW, mit Hebel. FIREBAG®-Temperaturschutz (DIN 3586) im Eintritt integriert mit HTB-Widerstand im Brandfall. Gerade Ausführungen, Gewindeanschluss (MOP5) oder Flanschanschluss (MOP16). Betriebstemperatur -20 °C +60 °C. MOP5 / MOP16. Hochtemperaturbeständig HTB 650 °C für 30 min (EN 1775)*



TECO Srl
Via Sandro Pertini, 39/41 - Zona industriale Noccole, 25050 Provaglio d'Iseo (BS)

+39 030 6850510 | +39 030 6850555
info@tecosrl.it | www.tecosrl.it

